

●保証に関して

本製品の保証期間は**お買い上げ後1年間**です。本書の中にある安全上のご注意・警告に従った正常な使用状態で、保証期間内に不具合が生じた場合には**LEDモジュール及び電装品のみ**無償修理とさせていただきます。保証期間内であっても、本書記載の注意事項に従わずに使用した結果生じた故障及び損傷、不当な修理・改造による故障及び損傷、取付設置場所の移設、輸送落下などによる故障及び損傷、天災地変による故障及び損傷などは保証対象外とし、原則として有償とさせていただきます。保証期間内に無償修理をご依頼の場合はお買い上げの販売店にお申し付け下さい。また、看板・サインディスプレイ業界では電飾品・非電飾品に関わらず、保証書の発行を原則として行っておりません事をご了承下さい。

●ご購入後の返品・交換についてのお願い

- 商品がお手元に到着次第、内容をご確認下さい。万一不備があった場合の**返品交換等は商品到着後7日以内に購入先までご一報下さい。**
- お届けした商品に破損、汚損があった場合には、その内容をお知らせ頂くと共に、**運送会社に対する損傷箇所の証明用写真をお客様でご用意下さいます様お願い致します。**
- お客様のご都合による返品・交換に要する送料及び梱包料はお客様ご負担となります。(事前にご連絡のない返品はお受け致しかねます)
- 開梱後、一度ご使用になられた場合、返品・交換は対応致しかねますので、ご了承下さい。

屋外店舗ファサード用 LED 内照サイン

PGライトBIG 屋外用

電気製品 ⚡

PosterGrip®

MADE IN JAPAN

取扱説明書

No.62

■ご使用になる前に必ずお読み下さい。

この度は、PG ライト BIG 屋外用をお買い上げ頂き誠にありがとうございます。この取扱説明書をよくお読みの上、正しく使用または取付けを行って下さい。お読みになった後は再読できる様大切に保管して下さい。


●取扱説明書に関する注意事項

- 本書をよく読み、理解した上でご使用下さい。
- お読みになった後は必要な時にいつでも参照できる様、大切に保管して下さい。
- 本書に規定した方法以外の使い方に対しては安全性を保障できませんのでご注意下さい。
- 本書に記載されている安全に関する指示事項は必ず守って下さい。
- 図は解りやすくする為に誇張、省略されている部分がありますので実物と多少異なります。
- 本書を紛失、損傷した場合は速やかに販売店にご連絡下さい。

●安全上のご注意・警告

この取扱説明書では製品を安全に正しくお使い頂き、人への危害や財産への損害を未然に防止する為、以下のように警告、注意等の意味を定めたマークを使用しています。本文をお読みになる際はそれぞれの意味に留意して下さい。以下に表示された注意・警告事項は事故や怪我等を未然に防ぐ為に特に重要なものですから、必ずお守り下さい。

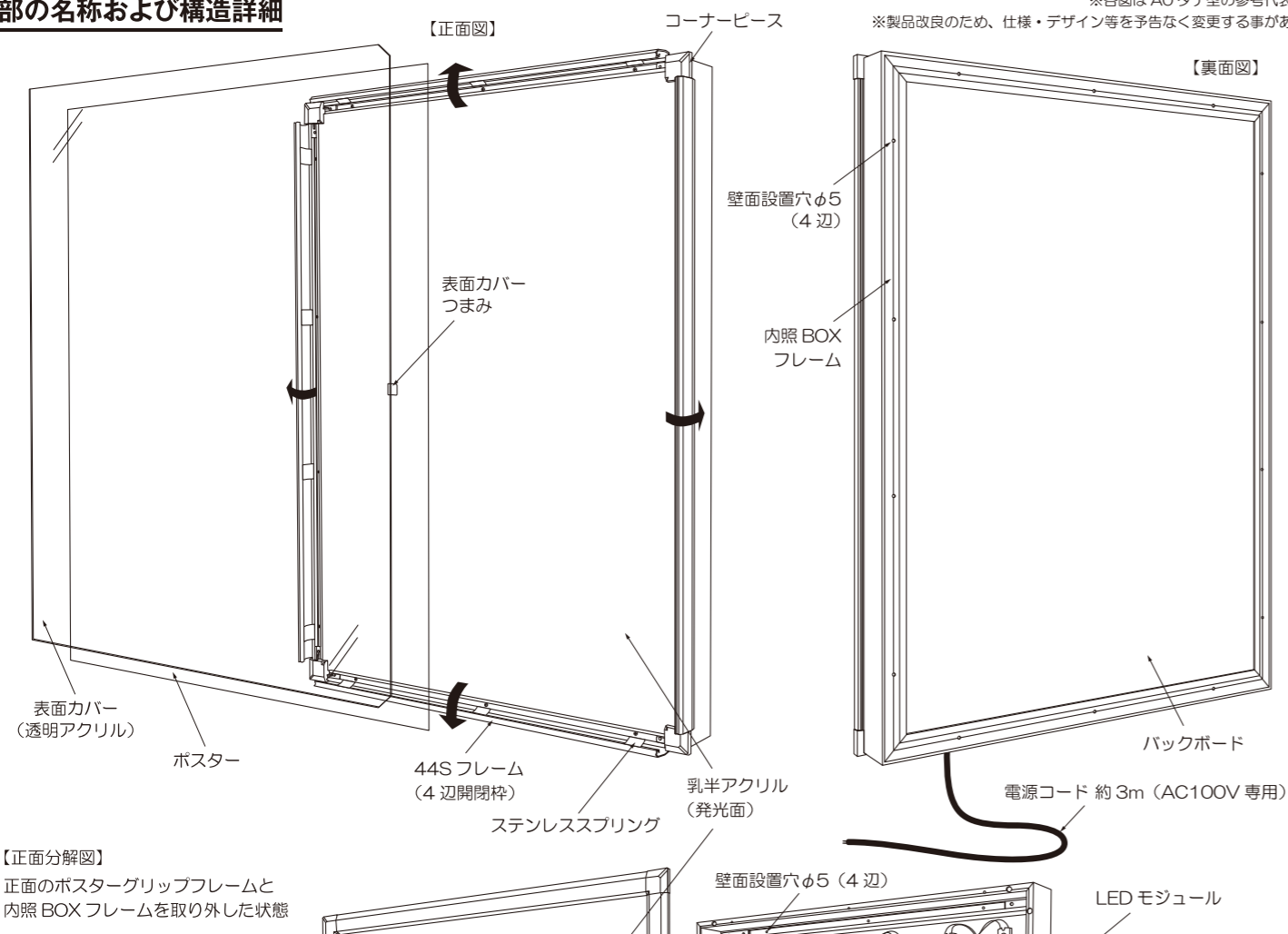
 警告	この表示を無視して誤った取扱をすると、死亡や重傷などの重大災害に結びつく可能性のある内容を示しています。		取扱上、怪我や傷害、物的損害に注意が必要な内容を示しています。		分解・改造等を禁止する内容を示しています。
 注意	この表示を無視して誤った取扱をすると、人が傷害を負う可能性が想定される内容及び物的損害のみの発生が想定される内容を示しています。		取扱上、危険な箇所のため接触を禁止する内容を示しています。		取扱上、電源を切る必要のある内容を示しています。

 2人以上での施工厳守 大型サイズは重量があり危険ですので施工は必ず複数名で行って下さい。	 電気配線工事は必ず有資格者が実施 屋内固定配線に直結して下さい。	 壁面設置専用製品です 必ず建造物壁面等に固定設置して下さい。 置き型・スタンドでは使用できません。
 フレームの開閉に板バネを使用していますので、開閉時に指を挟まない様に注意して下さい。怪我の原因となります。	 構造部品の改造・分解等は絶対にしないでください。怪我や感電、火災、または器具の故障の原因になりますのでおやめ下さい。	
 LEDモジュール及びLEDケーブルには触れないでください。ヤケドや感電の恐れがありますので絶対におやめ下さい。	 本体の清掃時は、必ず電源を切り、本体に通電していない状態で行って下さい。感電の恐れがあります。	
 長期間きれいに使用いただけます様、定期的には本体の清掃をお願いします。また、清掃時は柔らかい布を使用し、キズをつけない様にして下さい。	 設置時、一次電源は回路遮断器のある固定電源を使用して下さい。火災または故障の原因となります。	
 フレームの断面に触れないで下さい。怪我をする恐れがあります。	 取付の際は適切なプラグやビス・ボルト等で確実に壁面に固定してご使用下さい。落下による怪我や製品破損の原因となります。	
 日中、直射日光が当たる場所での点灯動作はLEDの寿命を著しく低下させる原因になるので、なるべくお控え下さい。	 設置作業は必ず2名以上で行ってください。大きさと重量に見合う作業方法をご検討下さい。落下による怪我や事故の原因となります。	
 環境により、振動等で取付ビスが緩む事がありますので定期的に確認をお願いします。	 曲面や凸凹のある壁面に設置しないで下さい。本体の歪みやねじれから製品の機能が損なわれたり故障・火災の原因となります。	
 表面カバーが確実にセットされていることを確認してご使用下さい。セット不良の場合、表面カバーが落下し、怪我や破損の原因となります。	 本製品のLEDはAC100V専用です。誤った電圧を投入すると故障・火災の原因となりますのでご注意ください。	
 施工時は、ポスターグリップフレーム、表面カバーの落下にご注意下さい。	 電源コードを挟んだ状態で設置しないで下さい。また、無理な力で引っ張らないで下さい。断線や故障、漏電、火災の原因となります。	



各国のMDI品は数多くの特許・実用新案・意匠の権利を有し、日本国内でもその権利は保護されています。

●各部の名称および構造詳細

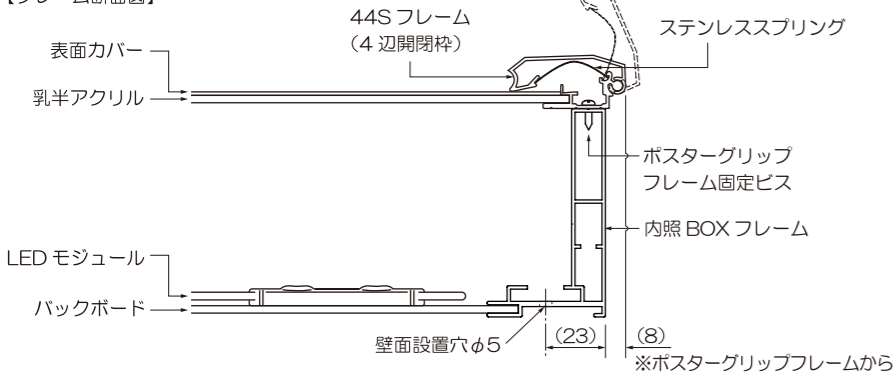


【正面分解図】
正面のポスターグリップフレームと内照 BOX フレームを取り外した状態

■壁面設置について

PG ライト BIG 屋外用を壁面に設置する際は、右図のようにポスターグリップフレームを内照 BOX フレームから一度取り外し、内照 BOX フレーム内側にある壁面設置穴を利用して、壁に設置します。設置後はポスターグリップフレームを再度、内照 BOX フレームに取り付けます。詳しい設置方法は右ページの「本体設置の手順」をご覧ください。

【フレーム断面図】



※必ず水抜き穴を下側にして設置してください※

■主な仕様

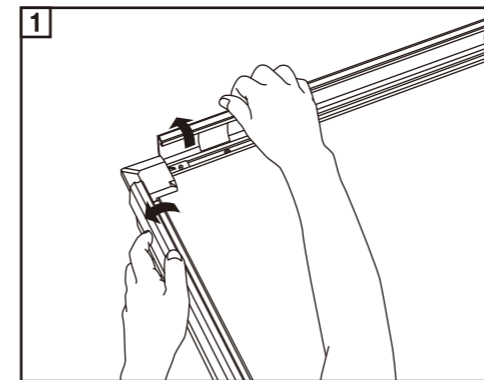
正面フレーム形状：Poster Grip® PG-44S型
各フレーム素材：アルミ押出型材
本体 総厚：最大部101mm
コーナ素材：ABS樹脂成型品
コーナ金具：ステンレス板（内照BOXフレーム用）
開閉用パネ：ステンレス板
ポスター保護：表面カバー 透明アクリル1.5mm厚
背板：アルミ複合板3mm厚
発光面：乳半アクリル3mm厚
LED光源：高輝度白色約6,500K バックライト方式
コード長：約3000mm 差込プラグなし

※各図は AO タテ型の参考代表図です。
※製品改良のため、仕様・デザイン等を予告なく変更する事があります。

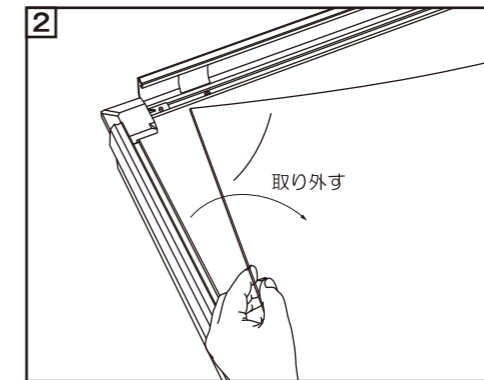
●本体設置の手順

【事前確認と注意事項】

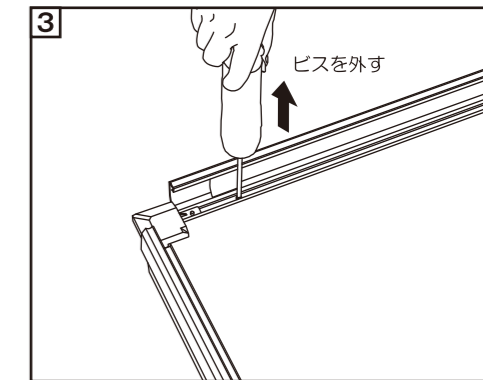
※設置時、一次電源は回路遮断器のある固定電源を使用し、施工は必ず有資格者が行って下さい。
※開梱時、本体破損の有無確認とLED点灯確認(AC100V専用)を必ず設置前に実施してください。
※パネル外周部 4 隅の樹脂製のコーナーピースには、取回し時に重量負荷をかけないで下さい。



最初に 4 辺全ての 44S フレームを手で開けます。



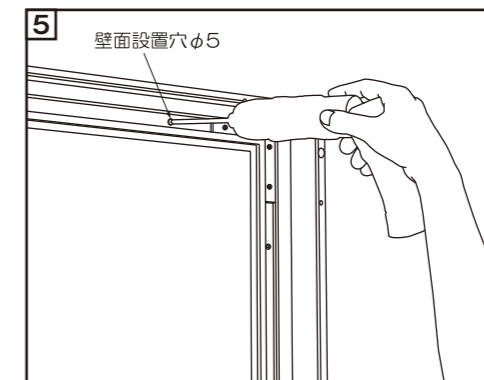
表面カバー（透明アクリル板）をポスターグリップフレームから外し、設置している間は安全な場所で保管してください。



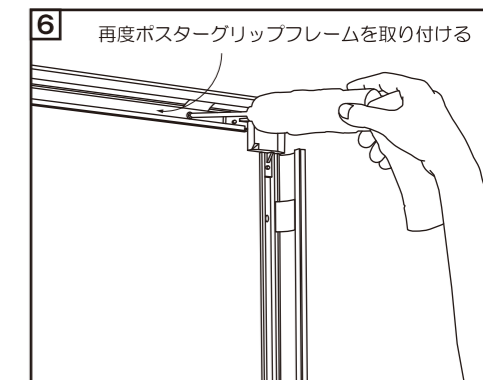
ポスターグリップフレームを取り外します。各辺に固定されているビスを全て外し、紛失に注意して保管してください。



全てのビスを外したら、44S フレームを 4 辺全て閉じ、ゆっくりとポスターグリップフレームを内照 BOX フレームから外して安全な場所で保管してください。

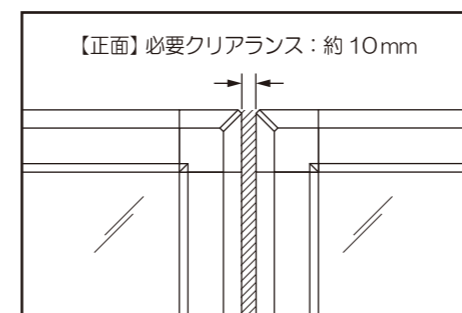


内照 BOX フレーム内側にある穴を使い、先に壁面に設置してください。設置時の位置や並列間隔については以下の図や、左ページの断面図も併せて参照してください。

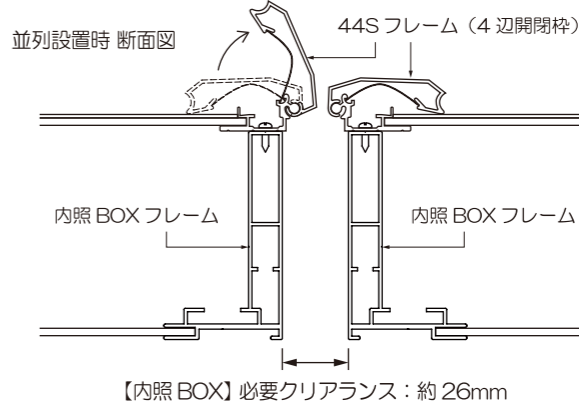


内照 BOX フレームの壁面設置完了後、No.3~4 で取り外したポスターグリップフレームを再度取り付けて完了です。（※ビスの固定時は強いトルクをかけないでください。）

●並列設置について

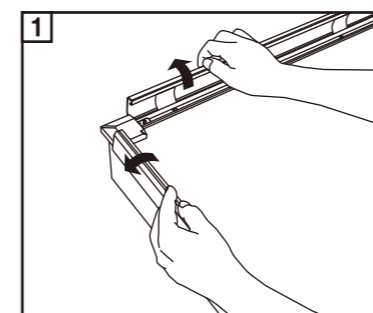


2台の製品を並列設置する際、フレームの開閉には本体正面から見て 10mm 以上の間隔が必要です。

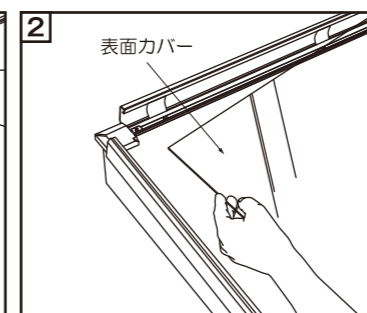


2台の製品を並列設置する際、内照 BOX 同士の間は 26mm 以上の間隔をあけて設置してください。内照 BOX 間で 26mm の間隔を設けた時、正面ポスターグリップフレームの間は約 10mm になります。正面からみて最低 10mm 以上の間隔があれば、フレームを片側ずつ開閉することができます。

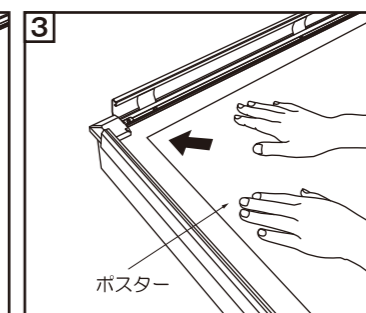
●ポスターの交換方法



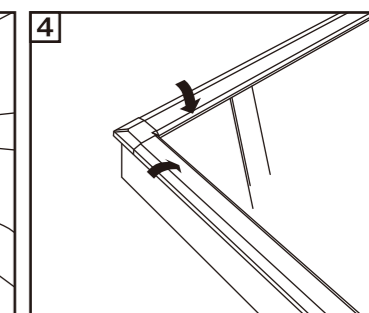
4 辺全ての 44S フレームを手で開けます。



あらかじめセットされている表面カバー（透明アクリル）のつまみを持ち、表面カバーを一度外します。



ポスターをフレーム内側 4 隅の奥までしっかり入れてセットします。（ポスターはバックライトフィルム推奨です）



ポスターをセットしたら、表面カバーを戻し、4 隅が確実に納まっていることを確認し 44S フレーム 4 辺を開けてセット完了です。

保証・返品交換については裏面参照→