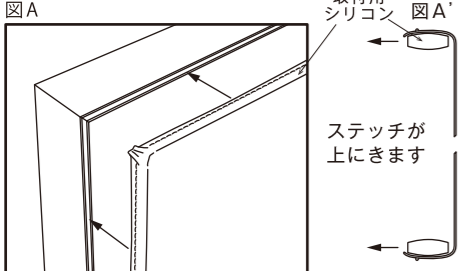


## ■ファブリックメディアの取付方法

① 取付用シリコンをメディア取付用溝に合わせます。



図A

取付用シリコン 図A'

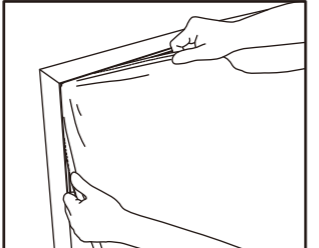
ステッチが上にききます

取付用シリコン 図A''

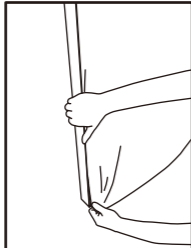
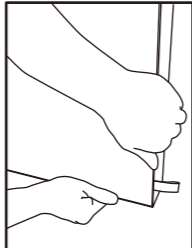
メディアを広げた状態

メディアの4辺には取付用シリコンと右下に交換用つまみが「縫製」されています(図A'')  
これを画面左上より、メディア取付用溝に合わせて挿入してください(図A)  
その際取付用シリコンの挿入向きに注意してください(図A')

② メディアを4辺、右下に向かって挿入して行き、強いテンションをかけます。



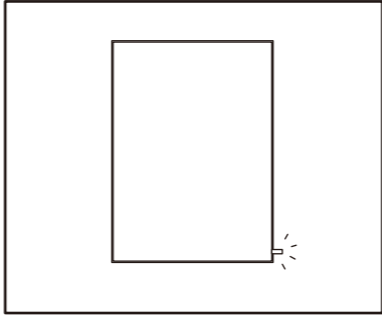
図B 左上より指で挿入していきます


図B' 図B''

各4辺、「右下に向かって」しわを伸ばしながらすべて入れていきます(図B')  
最後に「交換用つまみ」がついている右下を入れるとメディアに強いテンションがかかります(図B'')

③ すべて入り、メディアが張った状態になれば完成です。



図C



SCAN ME

詳しいメディアの取付手順を動画でご紹介しています。

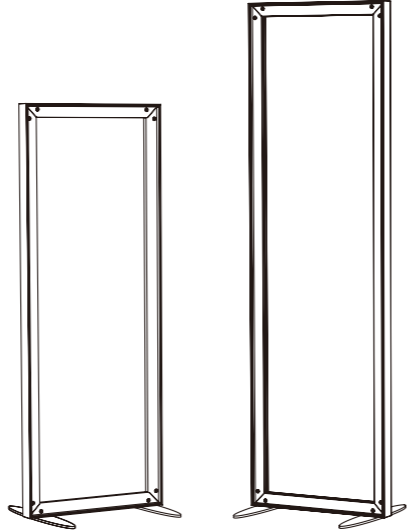
※メディア交換時は「交換用つまみ」を引っ張り取付用溝からメディアを引き抜いてください。

## ■お手入れ方法について

清掃の際は柔らかい布等を使用して、水拭きまたは薄めた中性洗剤で汚れを拭き取ってから最後に乾いた布で水分を拭き取ってください。

アルコール等を含む揮発性溶剤の使用は、種類や成分によっては塗装部の変色や色落ちの恐れがあるため、推奨しておりません。

**本体清掃時は水拭きまたは中性洗剤の使用を推奨しております。**



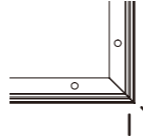








# FabTower Sign

ファブタワーサイン

## 取扱説明書

この度はファブタワーサインをお買い上げいただき、誠にありがとうございます。本書をよくお読みの上、正しく使用または設置を行ってください。また、お読みになった後は再読できる様大切に保管してください。

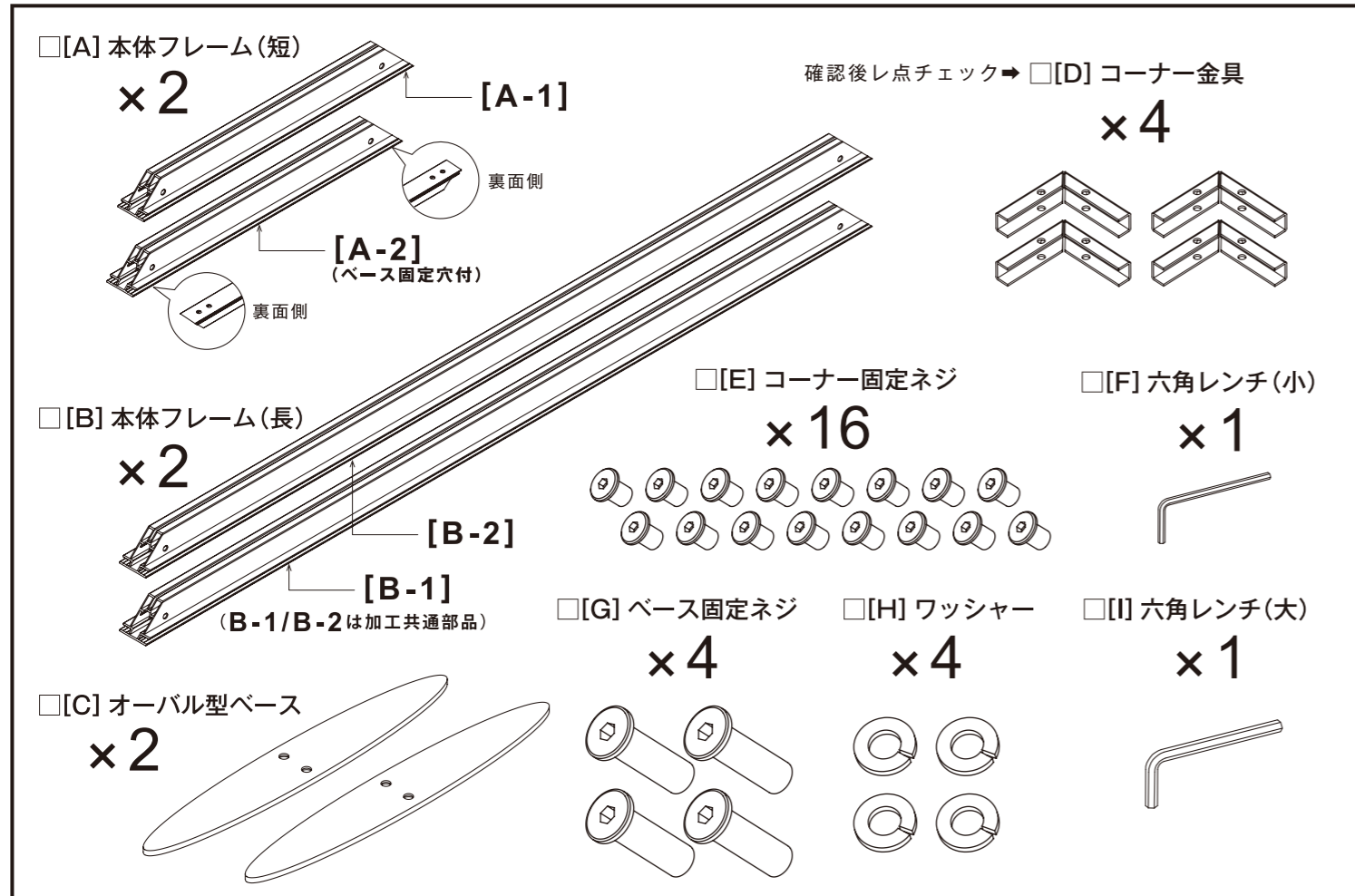
本書では組み立て方や取扱方法について各セクション別に説明しています。ご指定の納入形態に該当するセクションを参照してください。また裏面に記載の注意事項もよくご覧ください。

安全上のご注意・警告		
 <p><b>角に注意</b></p> <p>角が鋭利になっています。取扱には十分ご注意ください。</p>	 <p><b>外観傷に注意</b></p> <p>組立作業は梱包材を敷き、広い場所で行ってください。</p>	 <p><b>必ず定期点検</b></p> <p>組立設置後は各種ネジ・パーツを定期的に点検してください。</p>
 <p>フレームの断面に触れないで下さい。怪我をする恐れがあります。</p>	 <p>本体は移動や取扱がしやすい様、軽量設計になっています。不意の衝突等による転倒に十分ご注意下さい。</p>	
 <p>組立設置の際、フレームの角度接合部は仕上げを行っておりますが鋭くなっている場合がありますので取扱時ご注意ください。</p>	 <p>長期間きれいにご使用頂ける様定期的に本体の清掃をお願いします。清掃時は柔らかい布を使用して下さい。たわし等の使用は傷や破損の原因になるのでおやめ下さい。</p>	
 <p>屋内専用です。屋外での使用はできません。</p>	 <p>設置の際は必ず平坦な場所に設置してください。不安定な場所に設置すると、転倒・落下の恐れがあります。本体破損につながりますのでご注意ください。</p>	

## ■保証に関して

- ・セット販売のメディアまたは取扱店より認証を得たメディア以外での専用フレームとの嵌合については保証致しかねます。
- ・商品がお手元に到着次第、内容をご確認下さい。万一不備があった場合の返品交換等は商品到達後7日以内に購入先までご一報下さい。
- ・ファブリックメディアの取扱には十分ご注意ください。不注意による破け、汚損等による交換は致しかねます。
- ・お客様のご都合による返品・交換に要する送料及び梱包料はお客様ご負担となります。(事前にご連絡のない返品はお受け致しかねます)

**■同梱品の確認** 本製品はお客様ご自身で組立を行う製品です。組立前に下記部品が全数あるか確認してください。



**■製品仕様**

< 材質 >

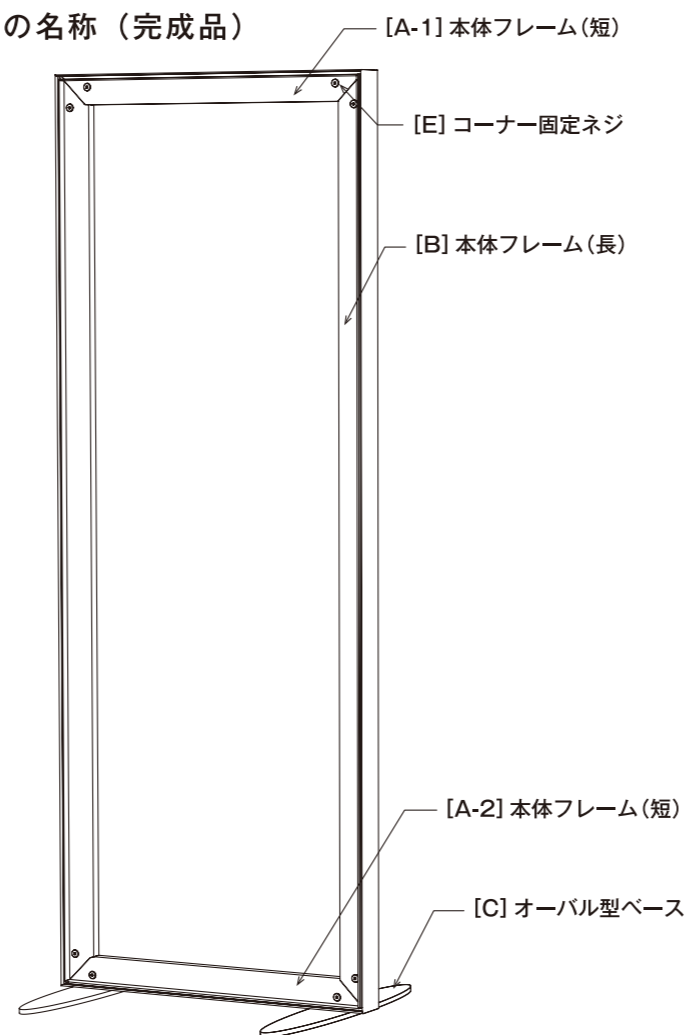
本体フレーム：アルミ押出型材 アルマイト仕上  
またはメラミン焼付塗装仕上

オーバル型ベース：アルミ板加工品  
メラミン焼付塗装仕上

内部コーナー金具：スチール板金加工品  
ユニクロメッキ仕上

ネジ・ワッシャー：ステンレス

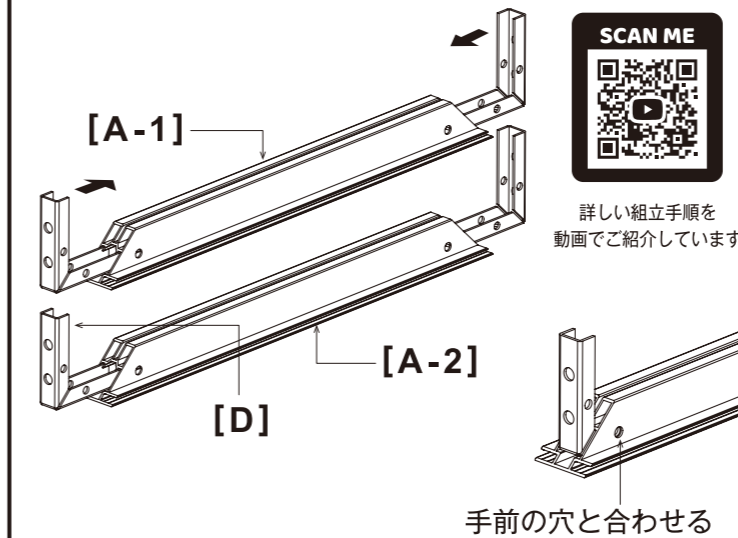
各部の名称 (完成品)



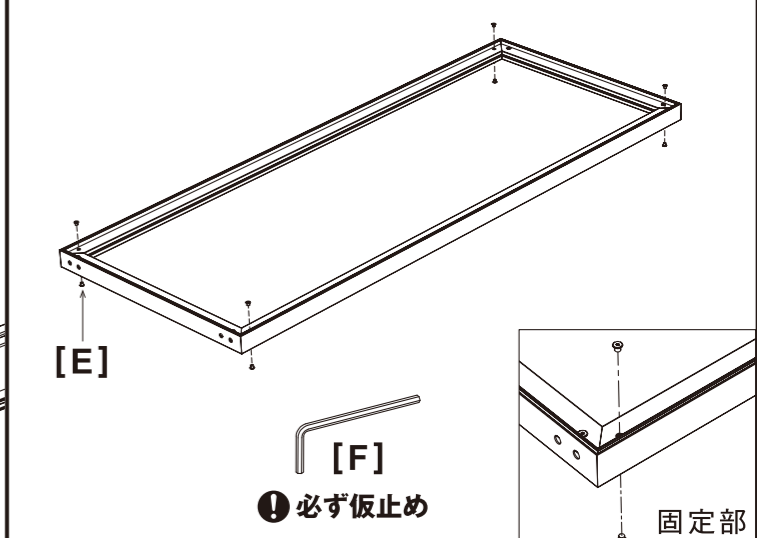
**組立手順**

同梱品の確認番号を確認しながら進めてください

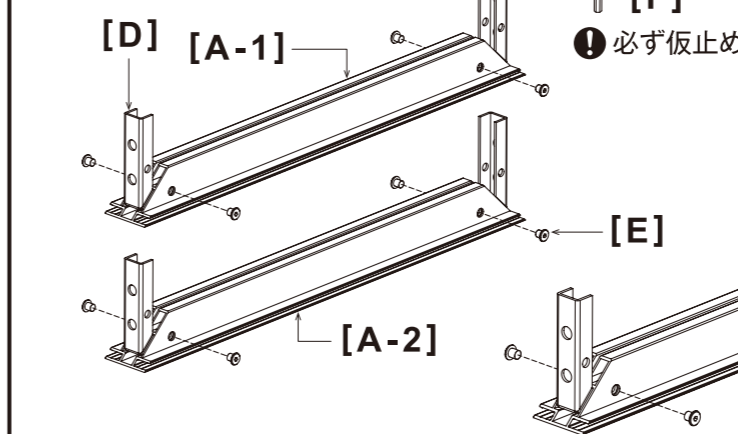
① 本体フレーム(短) [A-1] 及び [A-2] に  
下図の様に [D] コーナー金具を挿入します。



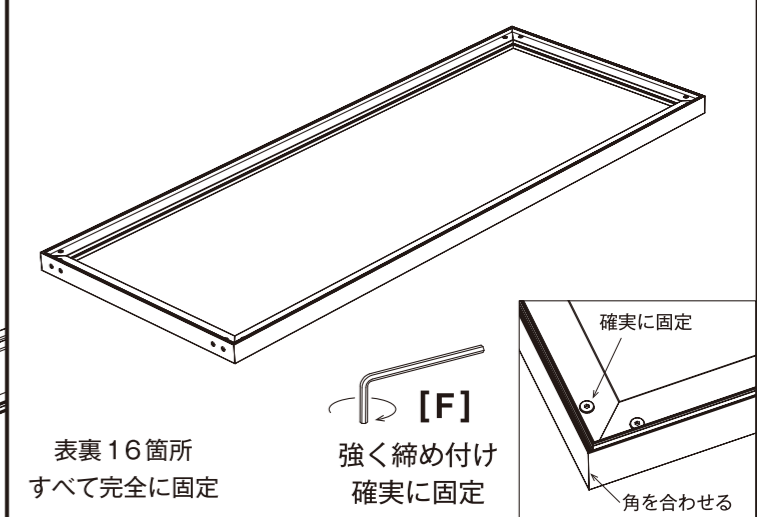
④ ③で枠を組んだ後、接続箇所を下図の様に  
残り8箇所 [E] で仮止めします。



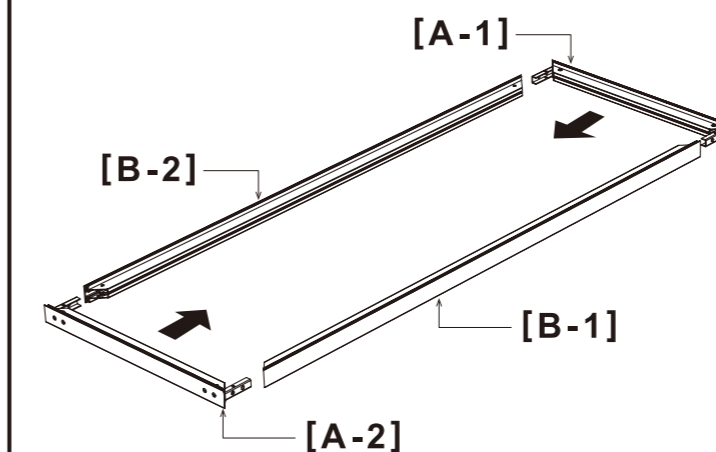
② ①で挿入した [D] を穴に合わせて  
[E] コーナー固定ネジを [F] 六角レンチ(小)  
で下図の様に8箇所を仮止め  
してください。



⑤ すべてのネジ部に [E] が仮止めされたことを  
確認したら、4隅直角に注意しながら、  
満遍なく強く締め付け、確実に固定します。



③ [D] を仮止めた [A-1] 及び [A-2] を  
[B-1] 及び [B-2] に下図の様に嵌合させ  
枠にします。



⑥ 最後に [C] を下図の様に [A-2] のベース  
固定穴に合わせ、[G][H][I] を使って確実に  
固定し自立させて完成です。

