

●保証に関して

本製品の保証期間は**お買い上げ後1年間**です。本書の中にある安全上のご注意・警告に従った正常な使用状態で、保証期間内に不具合が生じた場合には**LEDモジュール及び電装品のみ無償修理**とさせていただきます。保証期間内であっても、本書記載の注意事項に従わずに使用した結果生じた故障及び損傷、不当な修理・改造による故障及び損傷、取付設置場所の移設、輸送落下などによる故障及び損傷、天災地変による故障及び損傷などは保証対象外とし、原則として有償とさせていただきます。保証期間内に無償修理をご依頼の場合はお買い上げの販売店にお申し付け下さい。また、看板・サインディスプレイ業界では電飾品・非電飾に関わらず、保証書の発行を原則として行っておりません事をご了承下さい。

●ご購入後の返品・交換についてのお願い

- 商品がお手元に到着次第、内容をご確認下さい。万一不備があった場合の**返品交換等は商品到着後7日以内に購入先までご一報下さい。**
- お届けした商品に破損、汚損があった場合には、その内容をお知らせ頂くと共に、**運送会社に対する損傷箇所の証明用写真をお客様でご用意下さいます様お願い致します。**
- お客様のご都合による返品・交換に要する送料及び梱包料はお客様ご負担となります。（事前にご連絡のない返品はお受け致しかねます）
- 開梱後、一度ご使用になられた場合、ご返品・交換は致しかねますので、ご了承下さい。

屋内店舗ファサード用 LED 内照サイン

ビッグメニューライト

電気製品 ⚡

PosterGrip®

MADE IN JAPAN

取扱説明書

No.57

■ご使用になる前に必ずお読み下さい。

この度は、ビッグメニューライトをお買い上げ頂き誠にありがとうございます。この取扱説明書をよくお読みの上、正しく使用または取付けを行って下さい。お読みになった後は再読できる様大切に保管して下さい。

●取扱説明書に関する注意事項

- 本書をよく読み、理解した上でご使用下さい。
- お読みになった後は必要な時にいつでも参照できる様、大切に保管して下さい。
- 本書に規定した方法以外の使い方に対しては安全性を保障できませんのでご注意下さい。
- 本書に記載されている安全に関する指示事項は必ず守って下さい。
- 図は解りやすくする為に誇張、省略されている部分がありますので実物と多少異なります。
- 本書を紛失、損傷した場合は速やかに販売店にご連絡下さい。

●安全上のご注意・警告

この取扱説明書では製品を安全に正しくお使い頂き、人への危害や財産への損害を未然に防止する為、以下のように警告、注意等の意味を定めたマークを使用しています。本文をお読みになる際はそれぞれの意味に留意して下さい。以下に表示された注意・警告事項は事故や怪我等を未然に防ぐ為に特に重要なものですから、必ずお守り下さい。

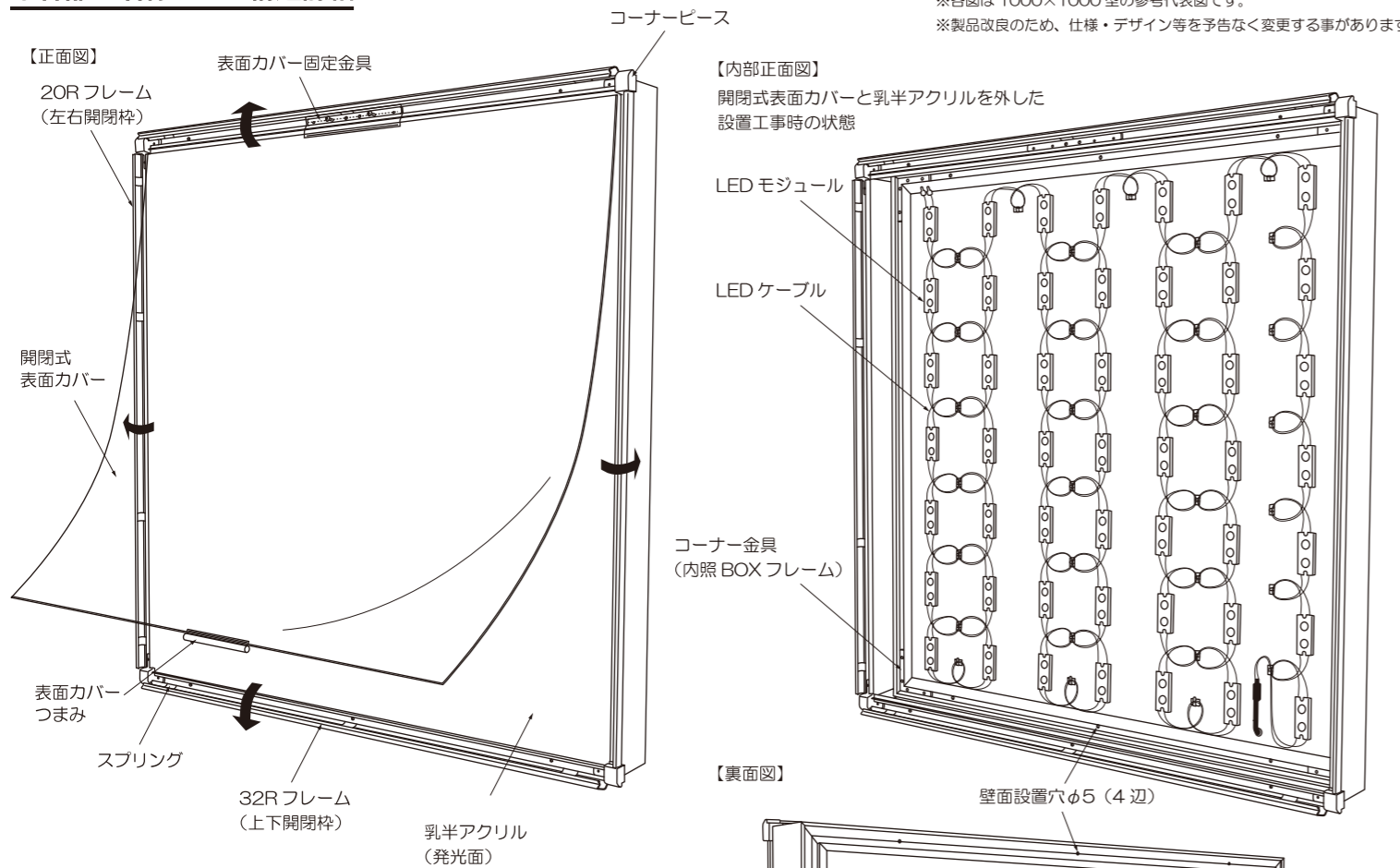
 警告	この表示を無視して誤った取扱をすると、死亡や重傷などの重大災害に結びつく可能性のある内容を示しています。		取扱上、怪我や傷害、物的損害に注意が必要な内容を示しています。		分解・改造等を禁止する内容を示しています。
 注意	この表示を無視して誤った取扱をすると、人が傷害を負う可能性が想定される内容及び物的損害のみの発生が想定される内容を示しています。		取扱上、危険な箇所のため接触を禁止する内容を示しています。		取扱上、電源を切る必要のある内容を示しています。

 2人以上での施工厳守 大型サイズは重量があり危険ですので施工は必ず複数名で行って下さい。	 電気配線工事は必ず有資格者が実施 屋内固定配線に直結して下さい。	 壁面設置専用です 必ず建造物壁面等に固定設置して下さい。 置き型・スタンドでは使用できません。
 フレームの開閉に板バネを使用していますので、開閉時に指を挟まない様に注意して下さい。怪我の原因となります。	 構造部品の改造・分解等は絶対にしないでください。怪我や感電、火災、または器具の故障の原因になりますのでおやめ下さい。	
 LEDモジュール及びLEDケーブルには触れないでください。ヤケドや感電の恐れがありますので絶対におやめ下さい。	 本体の清掃時は、必ず電源を切り、本体に通電していない状態で行って下さい。感電の恐れがあります。	
 長期間きれいに使用いただけます様、定期的に本体の清掃をお願いします。また、清掃時は柔らかい布を使用し、キズをつけない様にして下さい。	 設置時、一次電源は回路遮断器のある固定電源を使用して下さい。火災または故障の原因となります。	
 フレームの断面に触れないで下さい。怪我をする恐れがあります。	 取付けの際は適切なプラグやビス・ボルト等で確実に壁面に固定してご使用下さい。落下による怪我や製品破損の原因となります。	
 日中、直射日光があたる場所での点灯動作はLEDの寿命を著しく低下させる原因になるのでお控え下さい。（表面カバーの熱変形の原因にもなります。）	 設置作業は必ず2名以上で行ってください。大きさと重量に見合う作業方法をご検討下さい。落下による怪我や事故の原因となります。	
 環境により、振動等で取付ビスが緩む事がありますので定期的に確認をお願いします。	 曲面や凸凹のある壁面に設置しないで下さい。本体の歪みやねじれから製品の機能が損なわれたり故障・火災の原因となります。	
 開閉式表面カバーが確実にセットされていることを確認してご使用下さい。セット不良の場合、表面カバーが落下し、怪我や破損の原因となります。	 本製品は屋内使用専用です。屋外での使用はできません。火災または故障の原因となります。	
 傾斜設置の施工時は、取り外した開閉式表面カバー・乳半アクリルの落下に特にご注意下さい。	 電源コードを挟んだ状態で設置しないで下さい。また、無理な力で引っ張らないで下さい。断線や故障、漏電、火災の原因となります。	

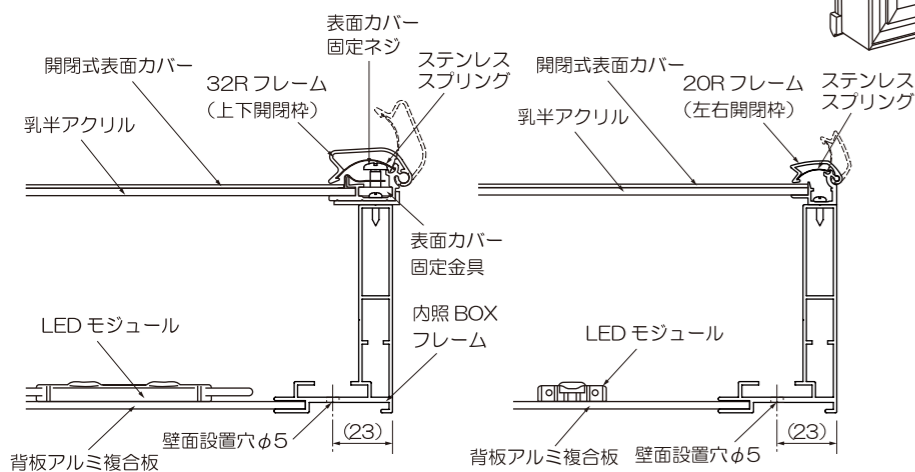
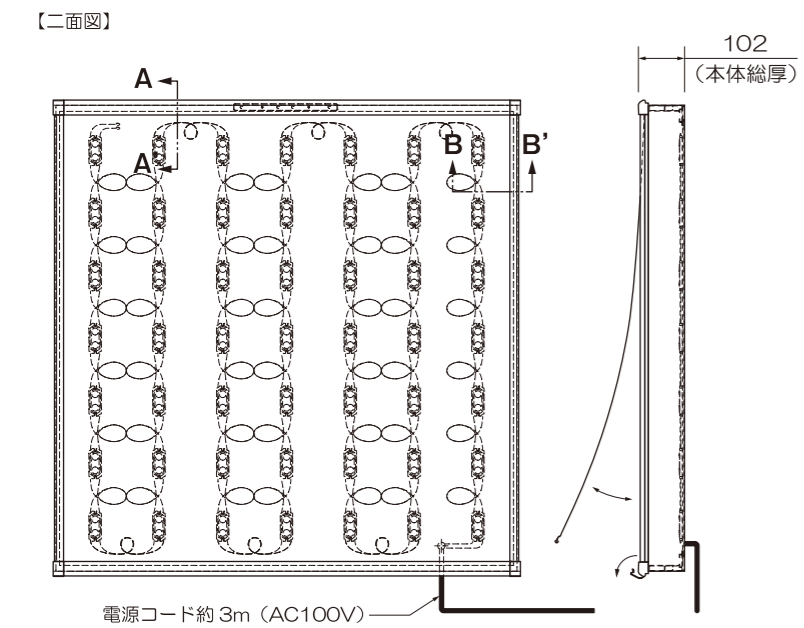


各国のMDI品は数多くの特許・実用新案・意匠の権利を有し、日本国内でもその権利は保護されています。

●各部の名称および構造詳細



※各図は1000×1000型の参考代表図です。
※製品改良のため、仕様・デザイン等を予告なく変更する事があります。



【A-A' 上下フレーム部 断面図】

【B-B' 左右フレーム部 断面図】

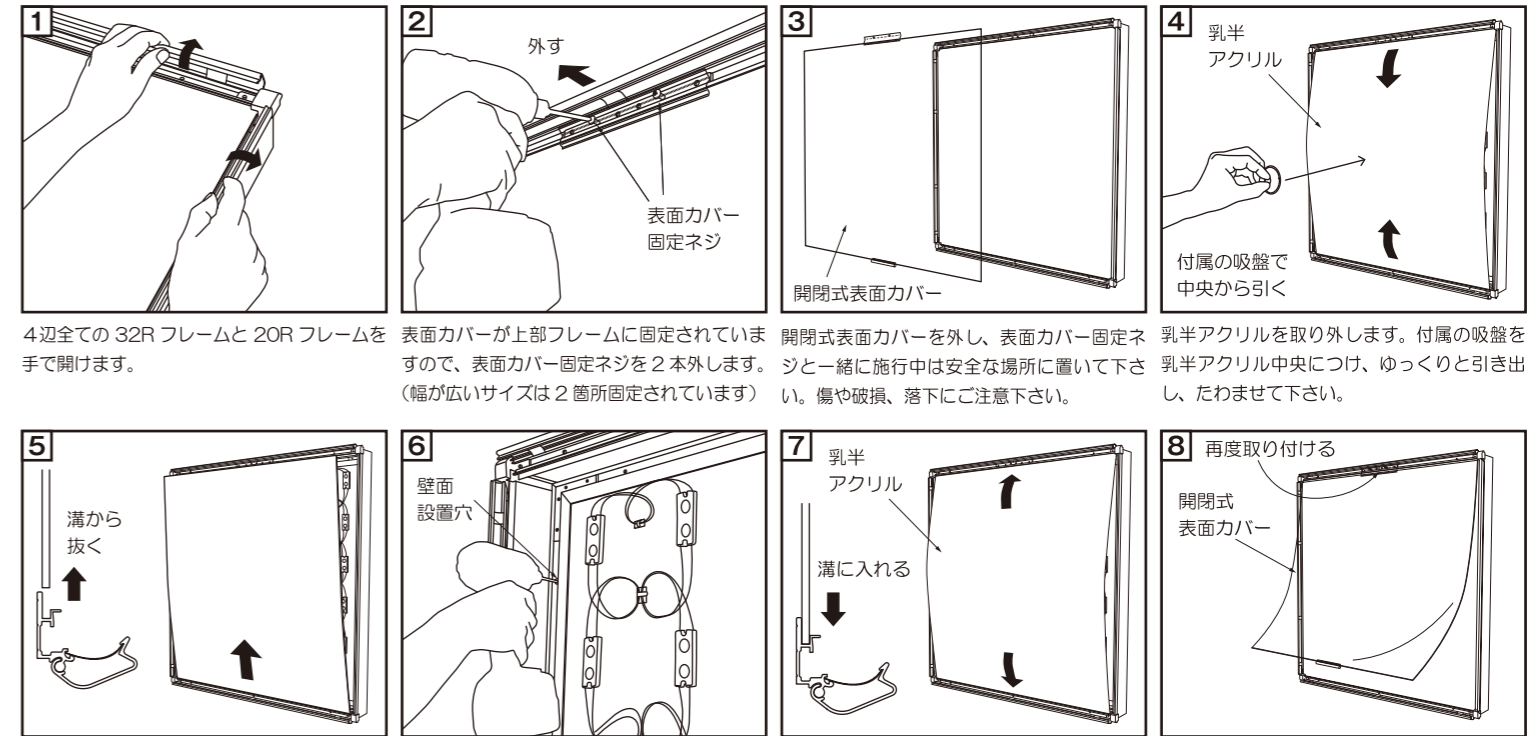
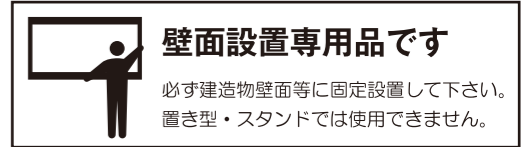
■主な仕様

フレーム形状: Poster Grip® PG-32R/20R型
 フレーム幅: 上下開閉枠32mm/左右開閉枠20mm
 各フレーム素材: アルミ押出型材
 本体総厚: 最大部102mm
 コーナー素材: ABS樹脂成型品
 コーナー金具: ステンレス (内照BOXフレーム用)
 開閉用パネル: ステンレス板
 ポスター保護: 表面カバー 透明塩ビ1.0mm厚
 背板: アルミ複合板3mm厚
 発光面: 乳半アクリル3mm厚
 LED光源: 高輝度白色約6,500K バックライト方式
 電源コード長: 約L=3000 差込プラグなし

●本体設置の手順

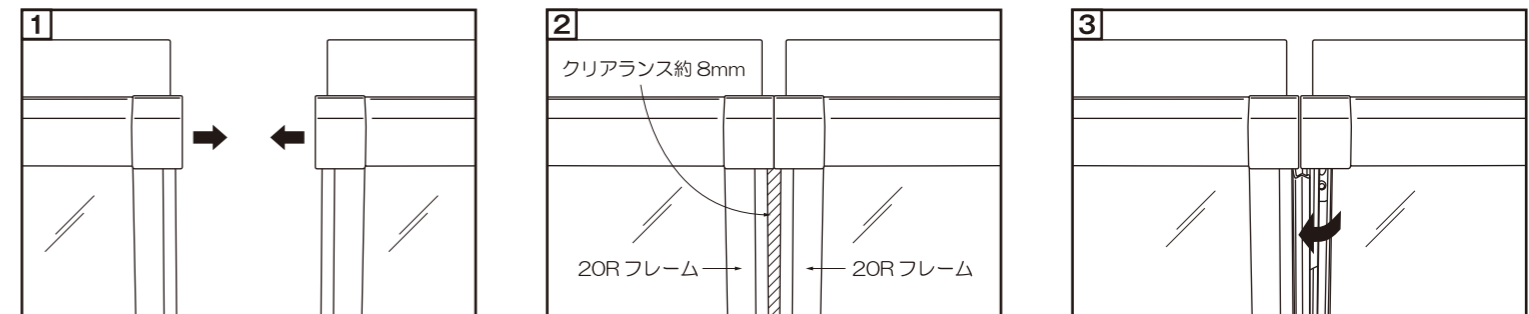
【事前確認と注意事項】

※設置時、一次電源は回路遮断器のある固定電源を使用し、施工は必ず有資格者が行って下さい。
 ※開梱時、本体破損の有無確認とLED点灯確認を必ず設置前に実施してください。(AC100V専用)
 ※パネル外周部4隅の樹脂製のコーナースタップには、取回し時に重量負荷をかけないで下さい。



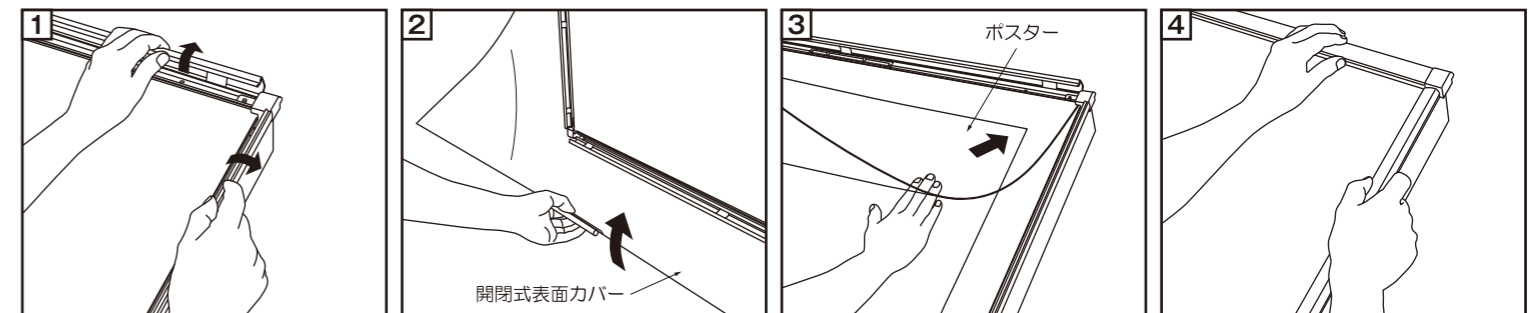
4辺全ての32Rフレームと20Rフレームを手で開けます。表面カバーが上部フレームに固定されているので、表面カバー固定ネジを2本外します。(幅が広いサイズは2箇所固定されています) 開閉式表面カバーを外し、表面カバー固定ネジと一緒に施工中は安全な場所に置いて下さい。傷や破損、落下にご注意下さい。 乳半アクリルを取り外します。付属の吸盤で乳半アクリル中央につけ、ゆっくりと引き出し、たわませて下さい。 たわませた乳半アクリルは上下フレームの溝に入っていますので、溝から引き抜くように取り外して下さい。落下にご注意ください。 内照BOXフレーム内側4辺にある壁面設置穴から、適切なビス・プラグで取り付けて下さい。(内部配線の損傷にご注意下さい) 本体の設置完了後、乳半アクリルを戻します。乳半アクリルを戻した後、開閉式表面カバーを戻します。2番で外した表面カバー固定ビスで再度金具に固定して設置完了です。

●並列設置について



2つの製品を並列設置する際、4隅コーナースタップ側面をピッタリと合わせて下さい。 コーナースタップを合わせると、左右開閉枠(20Rフレーム)の間、斜線部には約8mmのクリアランスが残ります。 クリアランスがあることで、コーナースタップを合わせた状態で片側ずつフレームを開閉することが可能です。

●ポスターの交換方法



4辺全ての32Rフレームと20Rフレームを手で開けます。 表面カバーつまみを持ち、開閉式表面カバーを持ち上げます。 開閉式表面カバーと乳半アクリルの間にポスターを入れ、奥までしっかりとセットします。 ポスターをセットしたら、開閉式表面カバーを戻し、4隅が確実に納まったことを確認し(ポスターはバックライトフィルム推奨です) 4辺フレームを開けて完了です。