

## ●保証に関して

本製品の保証期間は**お買い上げ後1年間**です。本書の中にある安全上のご注意・警告に従った正常な使用状態で、保証期間内に不具合が生じた場合には**LEDモジュール及び電装品のみ無償修理**とさせていただきます。本体の汚損・表面カバー・バックシートは保証対象外です。保証期間内であっても、本書記載の注意事項に従わずに使用した結果生じた故障及び損傷、不当な修理・改造による故障及び損傷、設置場所の移設、輸送落下などによる故障及び損傷、天災地変による故障及び損傷などは保証対象外とし、原則として有償とさせていただきます。保証期間内に無償修理をご依頼の場合はお買い上げの販売店にお申し付け下さい。また、看板・サインディスプレイ業界では電飾品・非電飾に関わらず、保証書の発行を原則として行っておりません事をご了承下さい。

## ●ご購入後の返品・交換についてのお願い

- 商品がお手元に到着次第、内容をご確認下さい。万一不備があった場合の**返品交換等は商品到達後7日以内に購入先までご一報下さい。**
- お届けした商品に破損、汚損があった場合には、その内容をお知らせ頂くと共に、**運送会社に対する損傷箇所の証明用写真をお客様でご用意下さいます様お願い致します。**
- お客様のご都合による返品・交換に要する送料及び梱包料はお客様ご負担となります。（事前にご連絡のない返品はお受け致しかねます）
- 開梱後、一度ご使用になられた場合、ご返品・交換は致しかねますので、ご了承下さい。

# 4 辺開閉式 屋内外用 LED 内照式 A サイン PGライトAサインPro 【PG-32R】電気製品

PosterGrip®

MADE IN JAPAN

取扱説明書

No.59

## ■ご使用になる前に必ずお読み下さい。

この度は、PGライトA サイン Pro をお買い上げ頂き誠にありがとうございます。この取扱説明書をよくお読みの上、正しく使用または設置を行って下さい。お読みになった後は再読できる様大切に保管して下さい。




## ●取扱説明書に関する注意事項

- 本書をよく読み、理解した上でご使用下さい。
- お読みになった後は必要な時にいつでも参照できる様、大切に保管して下さい。
- 本書に規定した方法以外の使い方に対しては安全性を保証できませんのでご注意下さい。
- 本書に記載されている安全に関する指示事項は必ず守って下さい。
- 図は解りやすくする為に誇張、省略されている部分がありますので実物と多少異なります。
- 本書を紛失、損傷した場合は速やかに販売店にご連絡下さい。

## ●安全上のご注意・警告

この取扱説明書では製品を安全に正しくお使い頂き、人への危害や財産への損害を未然に防止する為、以下のように警告、注意等の意味を定めたマークを使用しています。本文をお読みになる際はそれぞれの意味に留意して下さい。以下に表示された注意・警告事項は事故や怪我等を未然に防ぐ為に特に重要なものですから、必ずお守り下さい。

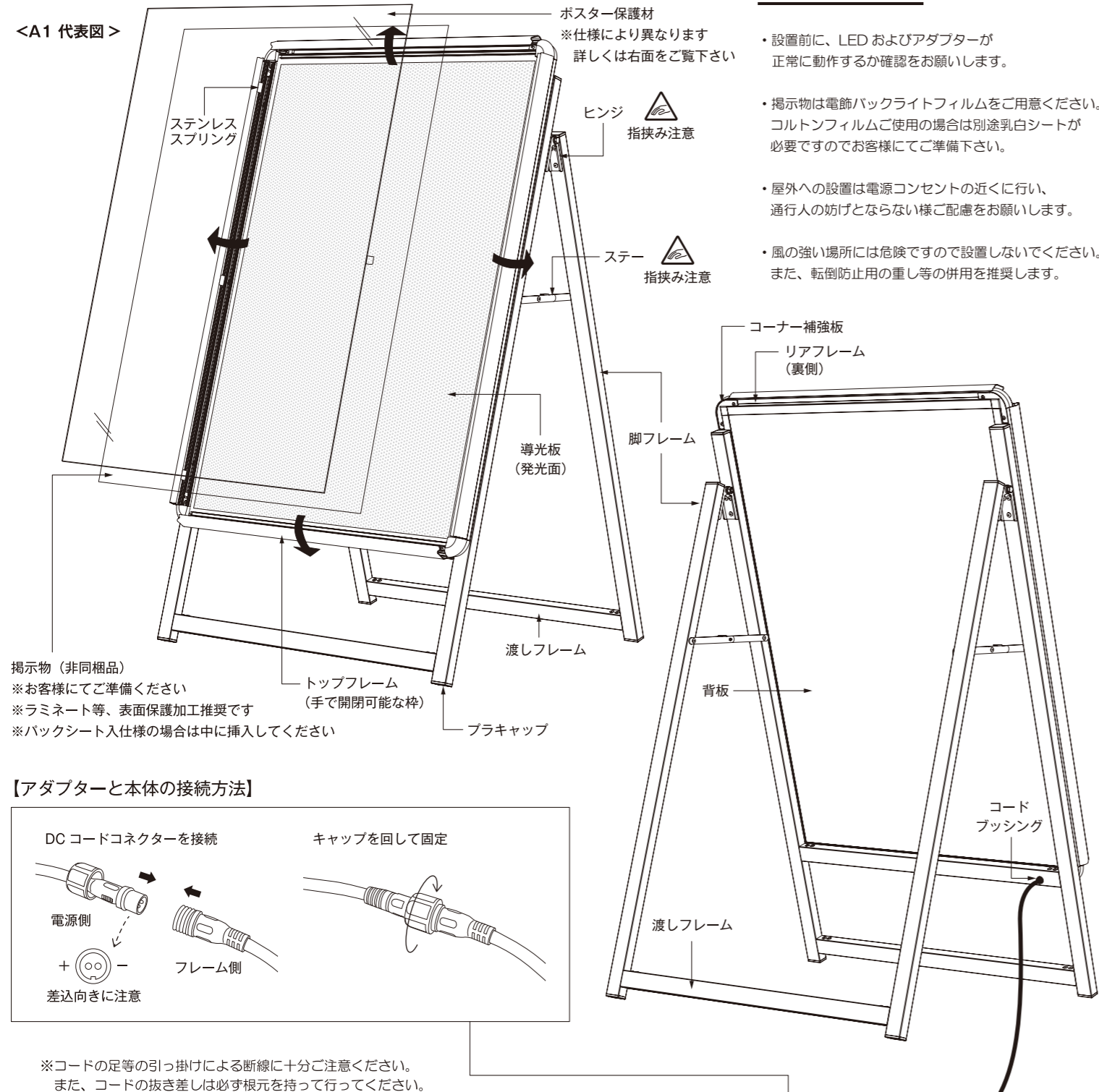
 <b>警告</b>	この表示を無視して誤った取扱をすると、死亡や重傷などの重大災害に結びつく可能性のある内容を示しています。		取扱上、怪我や傷害、物的損害に注意が必要な内容を示しています。		分解・改造等を禁止する内容を示しています。
 <b>注意</b>	この表示を無視して誤った取扱をすると、人が傷害を負う可能性が想定される内容及び物的損害のみの発生が想定される内容を示しています。		取扱上、危険な箇所のため接触を禁止する内容を示しています。		取扱上、電源を切る必要のある内容を示しています。

 <b>平地設置厳守</b> 脚フレームが4本しっかりと接地できる平らな場所に設置してください。	 <b>強風転倒注意</b> 荒天時は屋内に収納する等、強風による転倒事故に十分ご注意ください。	 <b>コード断線に注意</b> 衝撃等によるパネルコード・電源コードの断線にご注意ください。
 <b>警告</b> フレームの開閉に板バネを使用していますので、開閉時に指を挟まない様に注意してください。怪我の原因となります。	 <b>警告</b> 構造部品の改造・分解等は絶対にしないでください。怪我や感電、火災、または器具の故障の原因となりますのでおやめ下さい。	
 <b>注意</b> LEDモジュール及び内部LEDケーブルには触れないでください。ヤケドや感電の恐れがありますので絶対におやめください。	 <b>注意</b> 本体の清掃時は、必ず電源を切り、本体に通電していない状態で行って下さい。感電の恐れがあります。	
 <b>注意</b> 長期間きれいに使用いただけます様、定期的に本体の清掃をお願いします。また、清掃時は柔らかい布を使用し、キズをつけない様にしてください。	 <b>注意</b> 電源は必ず、適正配線されたコンセントからお取り下さい。通電不良による火災、または故障の原因となります。	
 <b>注意</b> フレームの断面に触れないでください。怪我をする恐れがあります。	 <b>注意</b> 凹凸のある場所や、脚フレームが4本しっかりと接地できない様な不安定な場所には大変危険ですので設置しないでください。	
 <b>注意</b> 極端な高温下での連続点灯はLEDの寿命を著しく低下させる原因になるのでお控え下さい。（表面カバー・バックシートの熱変形の原因にもなります。）	 <b>注意</b> 強い突風が予想される場所や風が強い環境下には設置しないでください。転倒し、故障・破損・怪我等の原因となります。	
 <b>注意</b> 環境により、振動等で取付ビスが緩む事がありますので定期的に確認をお願いします。	 <b>注意</b> 電源コードに足を引っ掛けると転んだり、本体が転倒して故障・破損・怪我等の原因となり大変危険ですので設置後は十分ご注意ください。	
 <b>注意</b> ポスターは必ず指定の寸法でご用意ください。特に、指定寸法よりも小さい場合、画面寸法に満たず導光板が外観上露出する可能性があります。	 <b>注意</b> ポスターが完全にセットされている事を確認してフレームを4辺確実に閉じてご使用下さい。フレームが浮いた状態ですと怪我の恐れがあります。	



各国のMDI品は数多くの特許・実用新案・意匠の権利を有し、日本国内でもその権利は保護されています。

■各部の名称と使用方法 ※製品改良のため、仕様・デザイン等を予告なく変更する事があります。



【主な仕様】

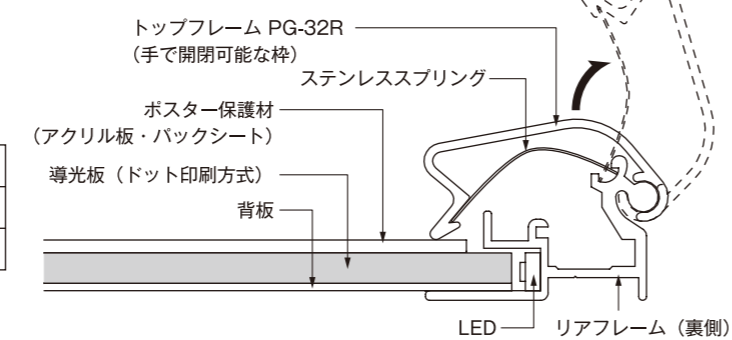
フレーム：アルミ押出材  
 コーナ補強板：ステンレス  
 コーナ樹脂：ABS樹脂  
 導光板：透明アクリル

電源／定格入力 AC100V  
 アダプター DC12V 5A

	※ポスターサイズ	本体サイズ	重量	照度	消費電力
B1	W728×H1030	W792×H1340×D740	12.0kg	4000lx	45.0W
A1	W594×H841	W658×H1080×D590	8.7kg	4500lx	37.0W

※「表面カバー仕様」をご指定の場合は、ポスターを記載サイズの W+10mm・H+10mm の寸法でご準備ください。

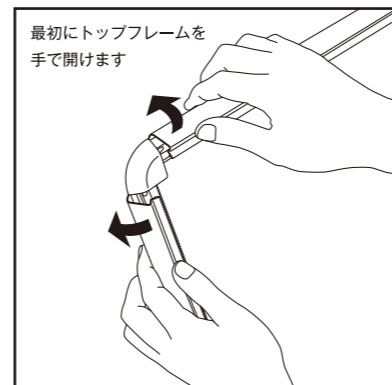
【パネルの構造】



●ご使用に際して

- ・設置前に、LED およびアダプターが正常に動作するか確認をお願いします。
- ・掲示物は電飾バックライトフィルムをご用意ください。コルトンフィルムご使用の場合は別途乳白シートが必要ですのでお客様にてご準備下さい。
- ・屋外への設置は電源コンセントの近くに行い、通行人の妨げとならない様配慮をお願いします。
- ・風の強い場所には危険ですので設置しないでください。また、転倒防止用の重し等の併用を推奨します。

■仕様別のポスターセット方法



正面のトップフレームは手で開閉できる構造になっています。溝に手をかけ、外側に向けてフレームを倒し、4辺を開けてください。お選びいただいた仕様によって付属するポスター保護材及びポスターのセット方法が異なります。1 または 2 の仕様より、該当する項目をご参照ください。

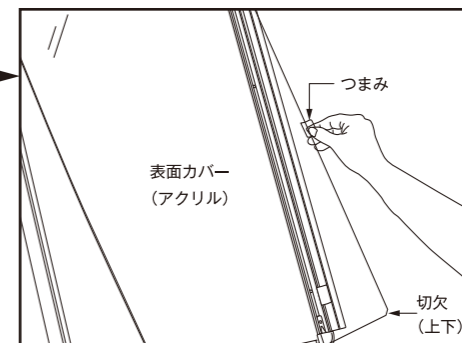


バックシートの詳細は動画も合わせてご覧ください

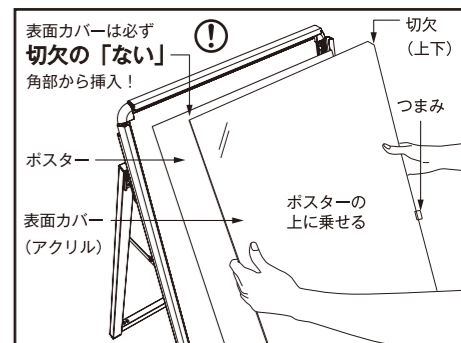


レインシールドの詳細は動画も合わせてご覧ください

※参考※ポスター防水機能のない表面カバー仕様の時

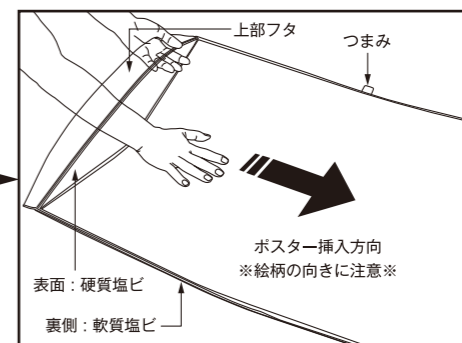


本体から表面カバーを取り出します。正面右側に取り出し用のつまみが接着されていますので、つまみを持ってゆっくり引き出してください。



ポスターを本体にセットし、その上に表面カバーを乗せ、フレームを閉じてセット完了です。表面カバーは表裏の保護シートを剥がしてご使用ください。

1. バックシート入仕様の時

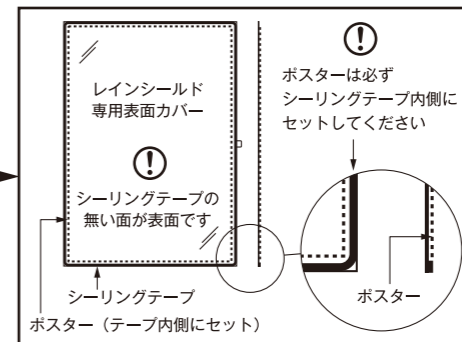


ポスターを水から守る塩ビ封筒状の袋「バックシート」が入っています。本体から取り出し、図のようにポスターを挿入してください。

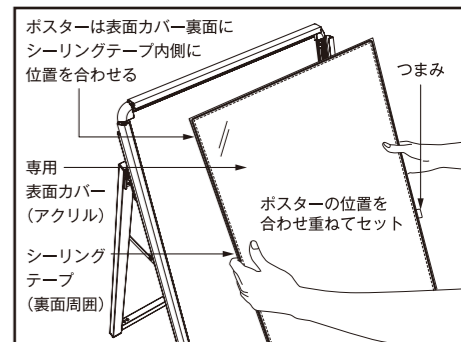


袋の硬い透明板側に絵柄が向くようにポスターを入れ、上部フタを閉めて袋ごとパネルに再度セットしてご使用ください。ポスターとフレームの間に隙間ができ導光板が露出する場合はポスター位置を調整してください。

2. レインシールドの時



外周に浸水を軽減するシールテープを貼った専用表面カバーが入っています。本体から取り出し、図を参考にポスター位置に留意してください。



ポスターが確実にシールテープ内側に収まるように確認し、専用表面カバーと重ねて本体にセットしてください。ポスターとフレームの間に隙間ができ導光板が露出する場合はポスター位置を調整してください。

■使用上のご注意

バックシート入仕様・レインシールドは浸水を軽減、抑制する構造になっていますが「完全防水」ではありません。内部で結露が発生する場合がありますのでポスターは耐水性のある物をご用意ください。また、直射日光が当たる場所や高温下の設置ではアクリルの膨張やシールテープの劣化、バックシート素材の熱変形等により著しく性能が低下する場合があります。

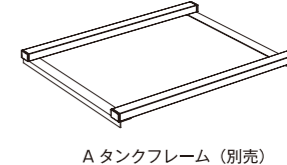


表面カバー・バックシートは定期的な交換が必要です。

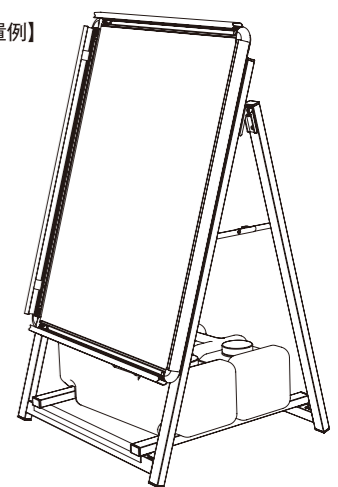
表面カバーやバックシートは、本体ご購入後に単品でもお問い合わせいただけます。長期間の使用による汚れや傷、摩耗、劣化などが目立ってきたら、ポスターの美観を保つために定期的な交換をお願いいたします。

■オプション品について

PG ライト A サイン Pro、PG-A サインにお使いいただける転倒防止用オプションをご用意しております。Aタンクフレームは設置する本体の寸法に合わせて製作するウエイトタンク専用の置き台です。B1/A1 それぞれの開き幅に合わせたサイズをご用意しております。ウエイトタンクを横向きで最大2つまで (約20kg) 設置可能です。



【設置例】



保証・返品交換については裏面参照→