

FabArt

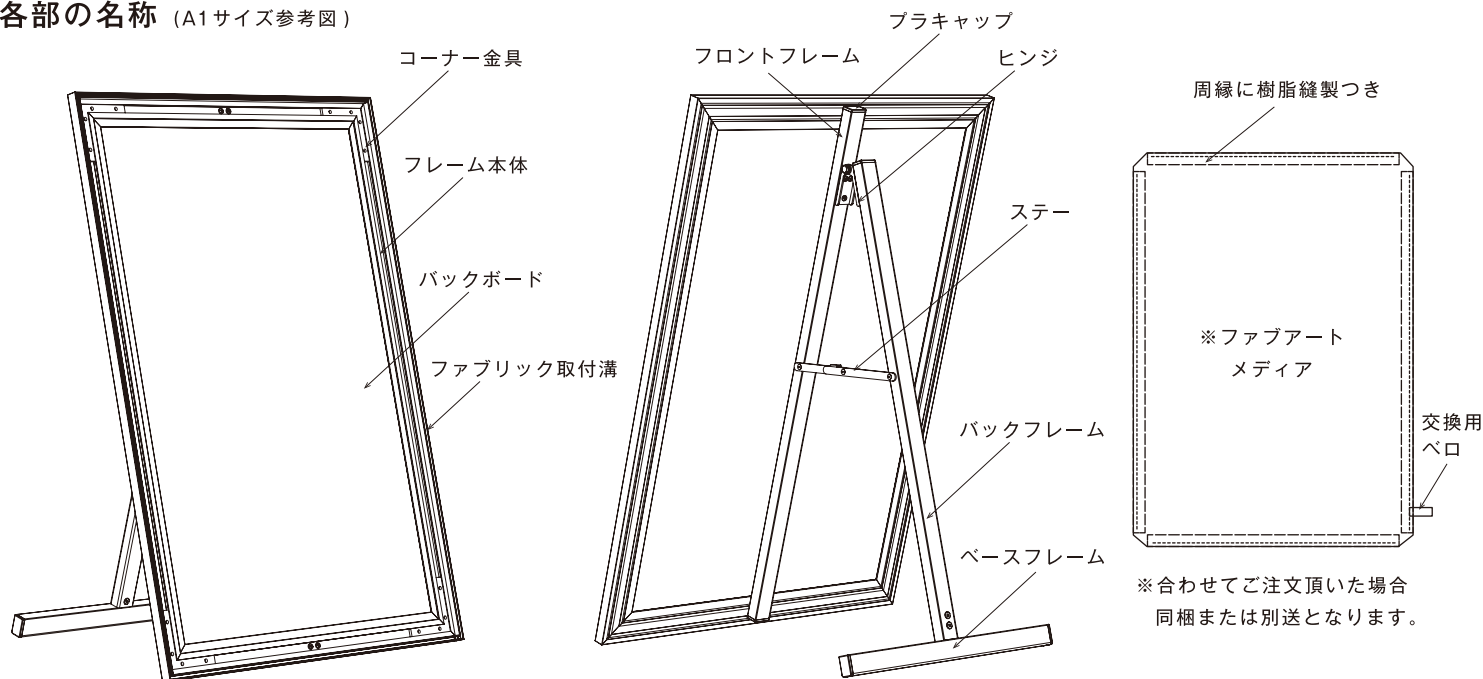
STAND

ファブアート®
スタンド

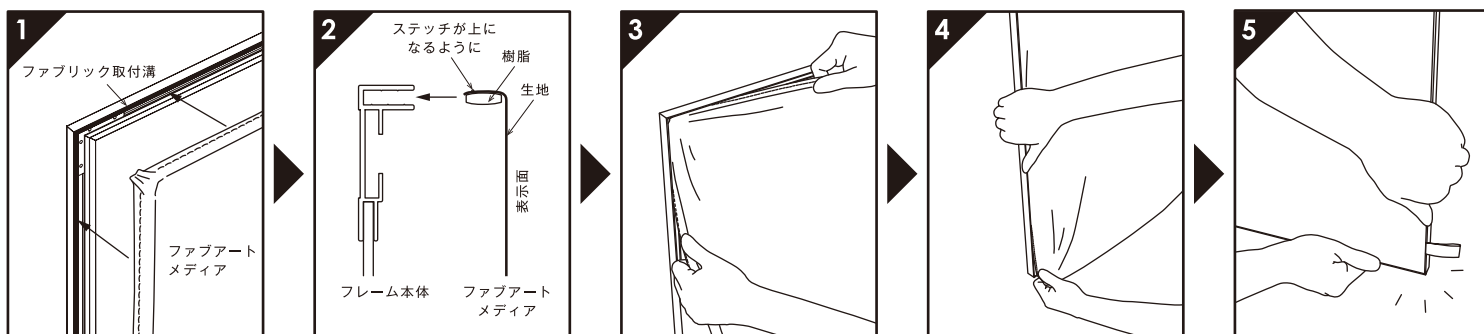
取扱説明書

この度はファブアートスタンドをお買い上げいただき、誠にありがとうございます。本書をよくお読みの上、正しく使用または設置を行ってください。また、お読みになった後は再読できる様大切に保管してください。

各部の名称 (A1サイズ参考図)



ファブアートメディアのセット手順



本体フレーム周囲のファブリック取付溝に、メディア周縁に縫製された樹脂を左上から嵌めていきます。

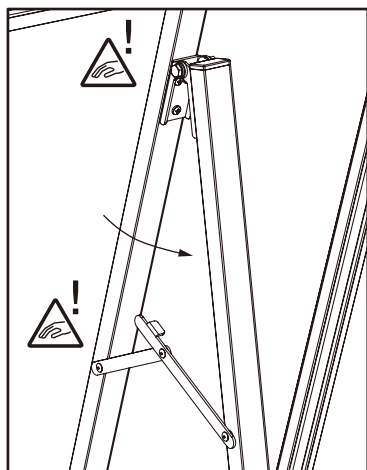
メディアに縫製された樹脂を嵌める時、上図断面図のように縫製糸のステッチが上に向くように挿入してください。

左上から手で挿入していきます。縫製部にシワがある場合は、やや引っ張りながら挿入するときれいに入ります。

3と同様に入れ進めていき、最後に交換用ベロがついている右下が残るように4辺に挿入してください。

最後に「交換用ベロ」がついている右下を入れ、挿入完了です。交換時はベロを引き抜いて溝から外してください。

設置時のご注意



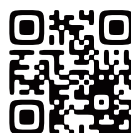
脚部を広げて設置する際は、ヒンジとステーが可動しますので手や指を挟まないよう、ご注意ください。

安全上のご注意・返品交換について

- ・フレームの切断面や角などで怪我をしない様、十分ご注意ください。
- ・屋内専用です。屋外への設置は絶対にしないでください。風雨による転倒、汚損、事故の原因となります。
- ・構造部品の改造・分解等は絶対にしないでください。怪我や破損の原因になりますのでおやめ下さい。
- ・セット販売のファブアートメディアまたは取扱店より認証を得たメディア以外での専用フレームとの嵌合については保証致しかねます。
- ・ファブリックメディアの取扱には十分ご注意ください。不注意による破け、汚損は交換の対象外となります。
- ・設置は必ず平坦な場所で行なってください。
- ・その他異常を感じたら、速やかに使用を止めて購入先までご連絡ください。
- ・商品がお手元に到着次第、内容をご確認下さい。万一不備があった場合の返品交換等は商品到着後7日以内に購入先までご一報下さい。
- ・お客様の都合による返品・交換に要する送料及び梱包料はお客様ご負担となります。(事前にご連絡のない返品はお受け致しかねます)

主な材質

フレーム・脚部：アルミ押出型材
バックボード：木質繊維板
コーナー金具：ステンレス
ヒンジ・ステー：スチールユニクロメッキ仕上げ



商品の使い方を
動画でもご覧いただけます。