

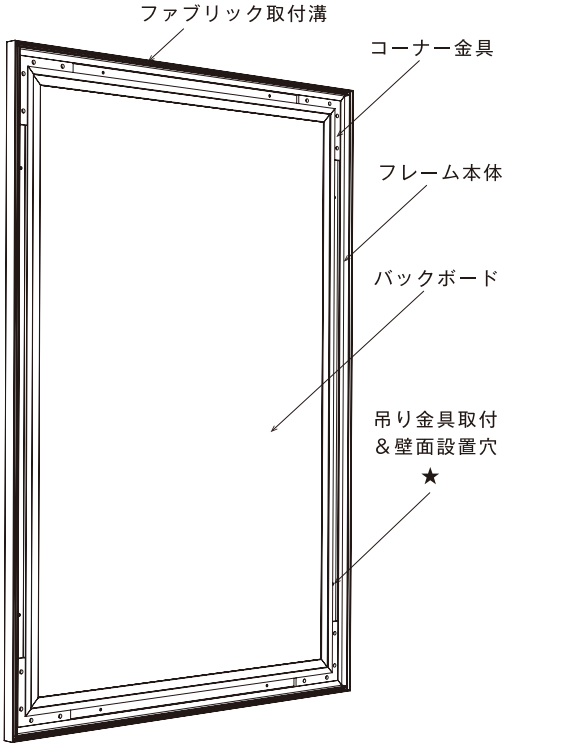
# FabArt WALL

ファブアート™ウォール

## 取扱説明書

この度はファブアートウォールをお買い上げいただき、誠にありがとうございます。本書をよくお読みの上、正しく使用または設置を行ってください。また、お読みになった後は再読できる様大切に保管してください。

### 各部の名称 (A1サイズ参考図)

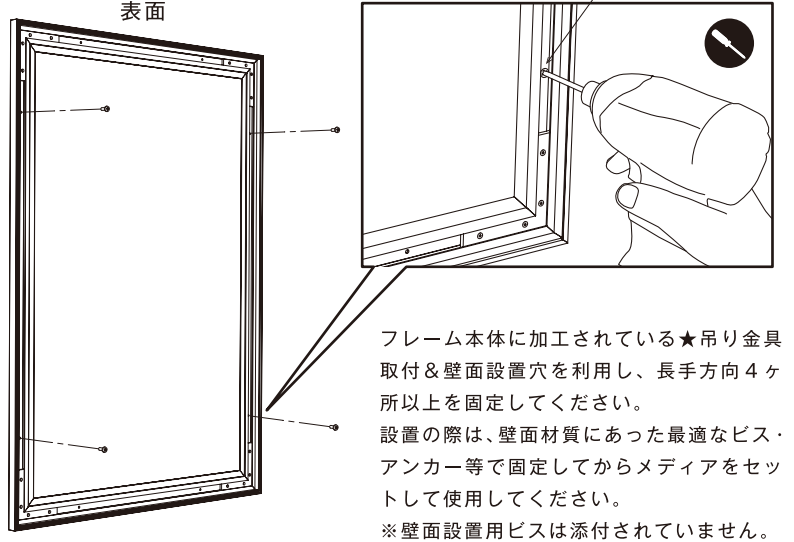


周縁に樹脂縫製つき

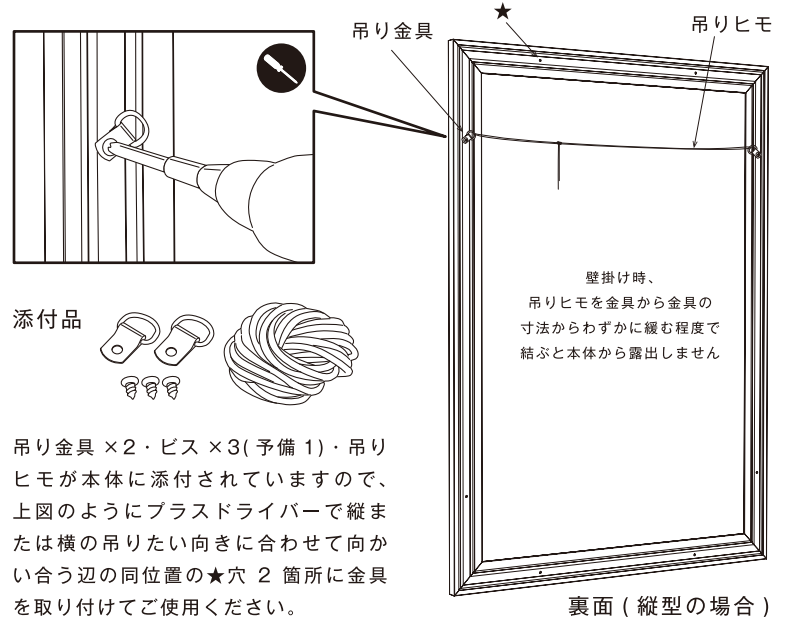


※合わせてご注文頂いた場合  
同梱または別送となります。

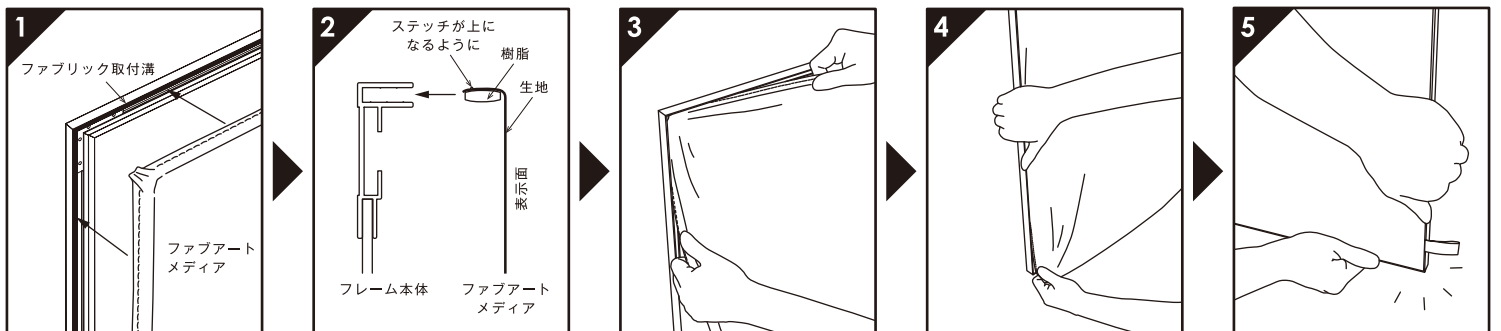
### 1. 壁面への設置



### 2. 吊り金具の取付け (壁掛け・吊り下げ用)



### ファブアートメディアのセット手順



1 本体フレーム周囲のファブリック取付溝に、メディア周縁に縫製された樹脂を左上から嵌めていきます。

2 メディアに縫製された樹脂を嵌める時、上図断面図のように縫製糸のステッチが上になるように挿入してください。

3 左上から手で挿入していきます。縫製部にシワがある場合は、やや引っ張りながら挿入するときれいに入ります。

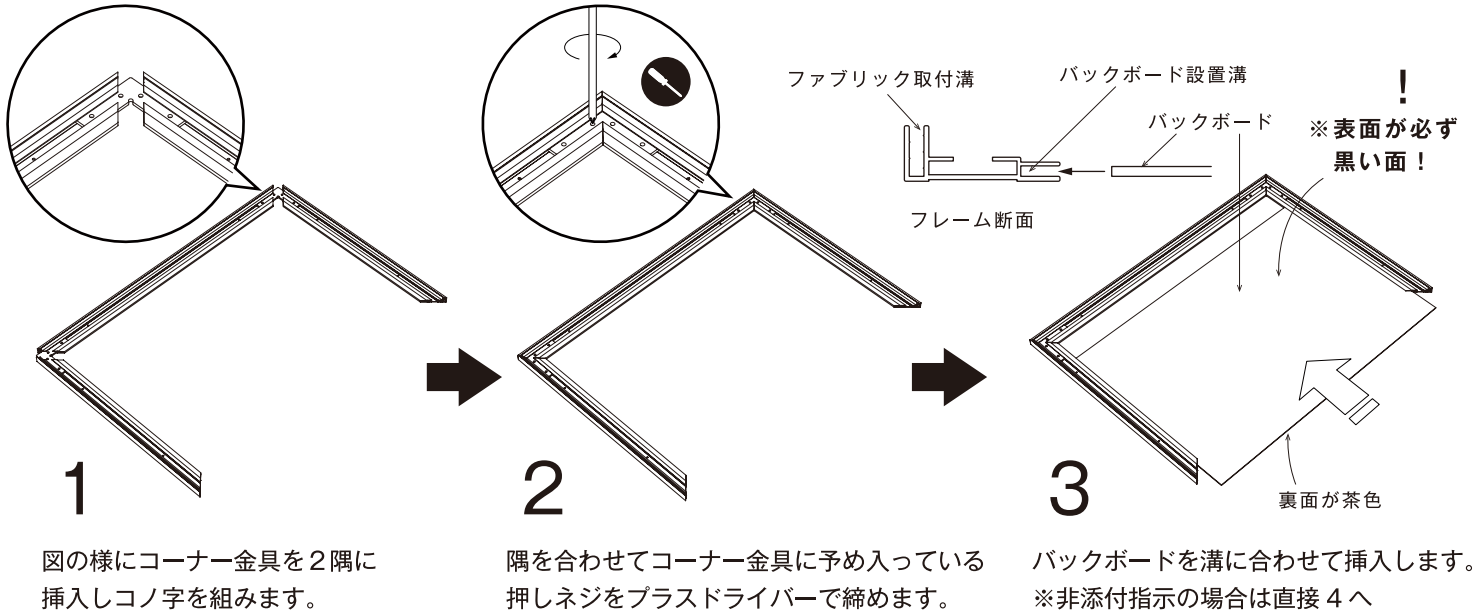
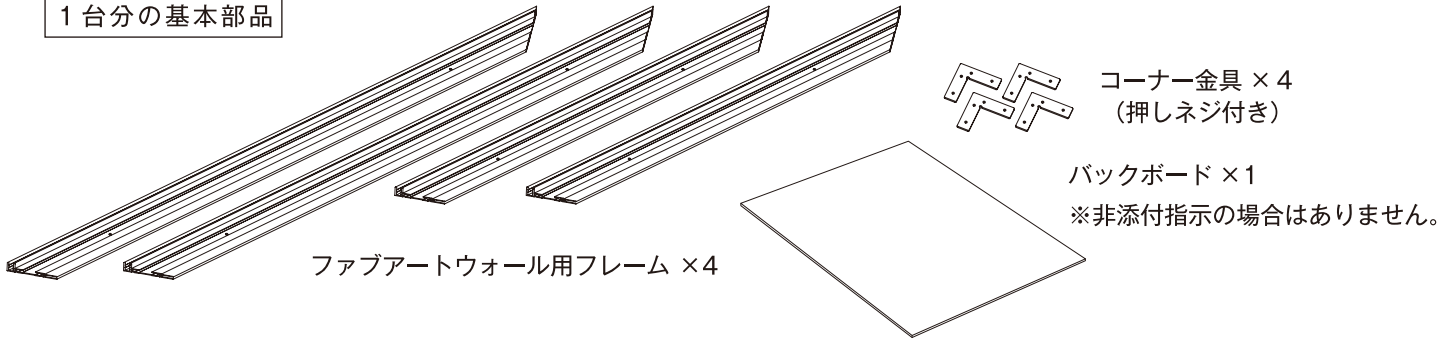
4 3と同様に入れ進めていき、最後に交換用ベロがついている右下が残るように4辺に挿入してください。

5 最後に「交換用ベロ」がついている右下を入れ、挿入完了です。交換時はベロを引き抜いて溝から外してください。

# ノックダウン納品時の組立手順

本体を分解しパーツの状態で発送するノックダウン納品の場合は下記の手順で組み立ててご使用ください。

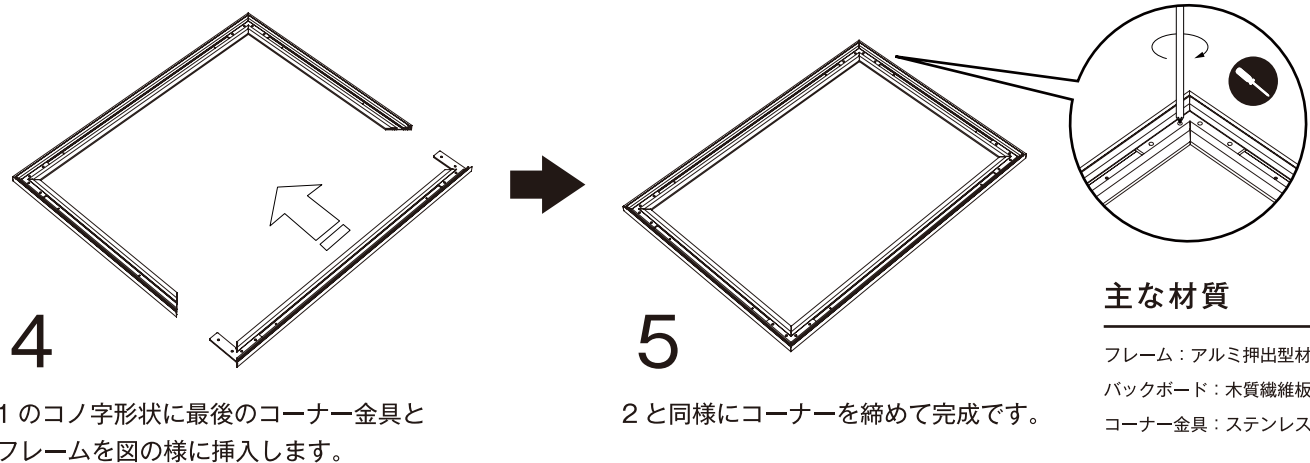
## 1 台分の基本部品



図の様にコーナー金具を2隅に挿入しコノ字を組みます。

隅を合わせてコーナー金具に予め入っている押しネジをプラスドライバーで締めます。

バックボードを溝に合わせて挿入します。  
※非添付指示の場合は直接 4 へ



1 のコノ字形状に最後のコーナー金具とフレームを図の様に挿入します。

2 と同様にコーナーを締めて完成です。

## 主な材質

フレーム：アルミ押出型材  
バックボード：木質繊維板  
コーナー金具：ステンレス

## 安全上のご注意・返品交換について

- ・フレームの切断面や角などで怪我をしない様、十分ご注意ください。
- ・屋内専用品です。屋外への設置は絶対にしないでください。風雨による転倒、汚損、事故の原因となります。
- ・セット販売のファブアートメディアまたは取扱店より認証を得たメディア以外での専用フレームとの嵌合については保証致しかねます。
- ・ファブアートメディアの取扱には十分ご注意ください。不注意による破け、汚損は交換の対象外となります。
- ・壁面への設置は必ず平滑な面で行なってください。落下や事故の原因となります。
- ・その他異常を感じたら、速やかに使用を止めて購入先までご連絡ください。
- ・商品がお手元に到着次第、内容をご確認下さい。万一不備があった場合の返品交換等は商品到着後7日以内に購入先までご一報下さい。
- ・お客様のご都合による返品・交換に要する送料及び梱包料はお客様ご負担となります。(事前にご連絡のない返品はお受け致しかねます)



商品の使い方を  
動画でもご覧いただけます。