

耐風屋外用自立サイン

ウインドマスターコンパクト

【面板差替】【スプリングスイング式】



MADE IN JAPAN

取扱説明書

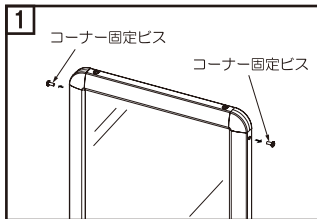
No.25

■ご使用になる前に必ずお読み下さい。

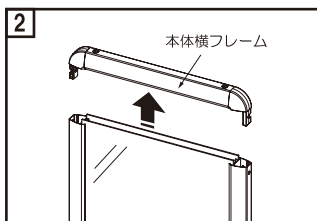
この度は、ウインドマスターコンパクトをお買い上げ頂き誠にありがとうございます。本書をよくお読みの上、正しく使用・設置を行って下さい。お読みになった後は再読できる様大切に保管して下さい。安全にお使い頂く為、ここに表示された注意事項はお使いになる人や他の人々への危害、財産の損失を未然に防ぐ為のものですから、必ずお守り下さい。

●面板の交換・セット方法

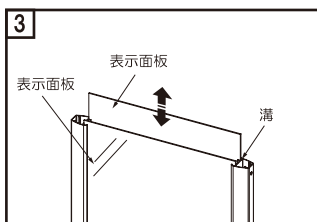
プラスドライバーをご準備ください。



最初に、本体上部の本体支柱側にあるコーナー固定ビスを2本、ドライバーで外します。(ビスを無くさない様ご注意ください)



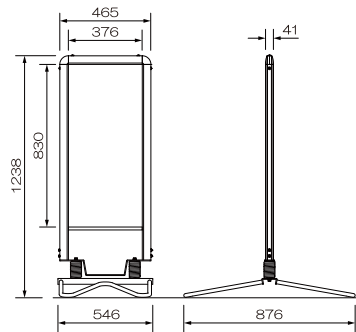
ビスを外したら、上部の本体横フレームとビスで固定されたコーナーピース2ヶのセットを引き抜いて外します。



フレームの溝にセットされている表示面板を引き抜きます。印刷等をされてから再度溝に差し込み、フレームとコーナーピースを戻してセット完了です。

※表示面板は両面で計2枚付属※

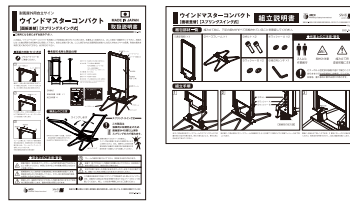
●各部の名称と製品仕様



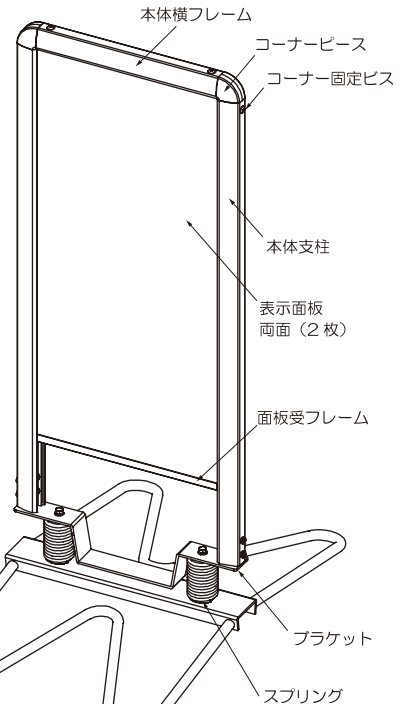
本体サイズ：W485×H1238×D876mm
本体材質：アルミ押出材 艶有黒色
ASA 耐候樹脂（コーナー部）
スチール焼付塗装品（ベースフレーム/ブラケット）
本体重量：約 11.5 kg
表示サイズ：W376×H830
面板サイズ：W396×H853
面板材質：アルミ複合板 3mm厚（白無地）
※別途成型品を含む製品の重量・サイズに多少の変動がある場合があります。
※仕様・デザインを予告なく変更する場合があります。

【同梱物】

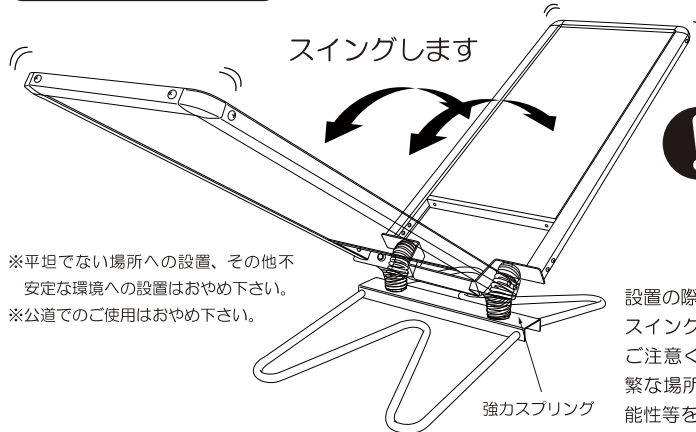
取扱説明書（本書）×1
組立説明書×1



ベースフレーム
スプリング
ブラケット



構造上のご注意



※平坦でない場所への設置、その他不安定な環境への設置はおやめ下さい。
※公道でのご使用はおやめ下さい。

この製品は強風時に転倒防止のため
面板部が45度以上傾き
スプリングの力で揺れます。



●安全上のご注意・警告

移動の際は、本体支柱とベースフレームの両方を持ち上げて必ず2人以上で運んでください。無理に引きずると本体損傷の原因となりますのでご注意ください。

長期間きれいに使用頂ける様定期的に本体の清掃をお願いします。清掃時は柔らかい布を使用して下さい。たわし等の使用は傷や破損の原因になるのでおやめ下さい。

環境により、振動等で取付ビスやボルトが緩む事がありますので定期的に確認をお願いします。破損や怪我の原因となります。

フレームの断面に触れないで下さい。怪我をする恐れがあります。

高温下（約 70℃以上）の環境には設置しないでください。材料特性上変形の原因となり、破損の恐れがあります。

本体が地面に接地した状態のまま引きずったりしますと本体に傷がつき、損傷・サビ発生の原因となりますのでおやめください。

この看板は風を受けた時にスプリングで面板部が 45 度以上スイングします。設置される時は必ず安全を確保できる十分なスペースをとって設置してください。特に、人の往来や導線には十分ご注意ください。