

G-LIGHT 屋外用

取扱説明書

No.36

■ご使用になる前に必ずお読み下さい。

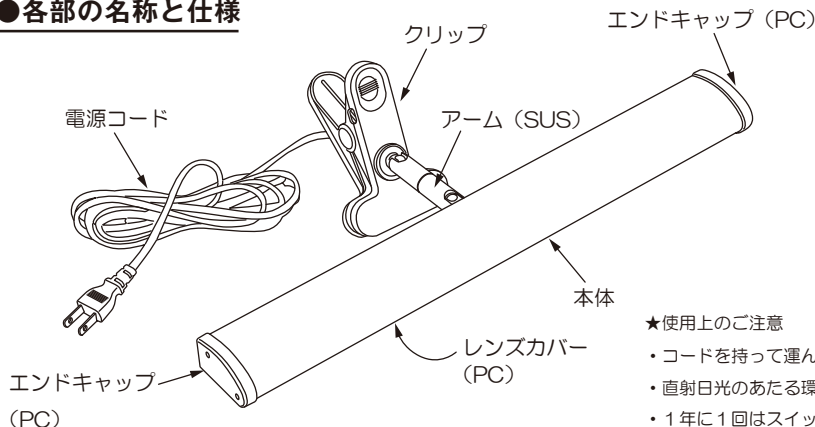
この度は、G-LIGHT 屋外用をお買い上げ頂き誠にありがとうございます。この取扱説明書をよくお読みの上、下記の事項に注意して、正しく使用または取付けを行って下さい。

●安全上のご注意・警告

安全にお使い頂く為、ここに表示された注意・警告事項はお使いになる人や他の人々への危害、財産の損失を未然に防ぐ為のものですから、必ずお守り下さい。

 可動部（クリップ等）の隙間に指を入れないでください。	 強風時または荒天時は室内にしまってください。パネルからの落下や風で飛ばされる恐れがあり、大変危険ですので必ずお守りください。
 クリップは金属製のバネを使用しておりますので、取扱の際は十分にご注意ください。	 極端な高温または低温環境下での使用、直射日光が当たる環境下での連続使用は避けてください。故障の原因になります。
 不安定な場所に設置しないで下さい。落下のおそれがあり、破損や怪我の原因となります。	 器具を改造したり、部品交換をしないでください。火災・感電・落下の原因となり、保証対象外となります。大変危険ですのでおやめ下さい。
 布や紙等、燃えやすいもので覆わないで下さい。火災の原因となります。	 電源コードが傷んだら修理を依頼して下さい。芯線が露出、断線したまま使用すると火災や感電の原因となります。
 電源コードを無理に、曲げたり、引張ったり、コードの上に物を載せたり踏んだりしないで下さい。コードを損傷し、火災や感電の原因となります。	 異常を感じた場合、速やかに電源コードをコンセントから抜いて下さい。販売店にご連絡下さい。

●各部の名称と仕様



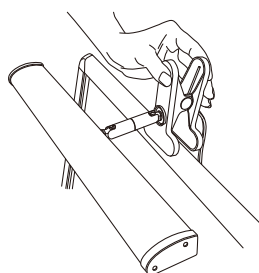
主な仕様

本体サイズ：411×52×29（エンドキャップ含む）
 材質：アルミ押出材黒色アルマイト仕上／PC樹脂成型品／シリコン
 定格電圧 AC100V 直結型（コードL=3000）
 消費電力：5.0W
 色温度：約 6500K
 演色性：Ra80
 LED 照射角度：85°
 LED ランプ寿命：約 40,000 時間（25℃環境下）
 重量：0.6kg
 PSE 基準適合品・防水防塵保護等級 IP65

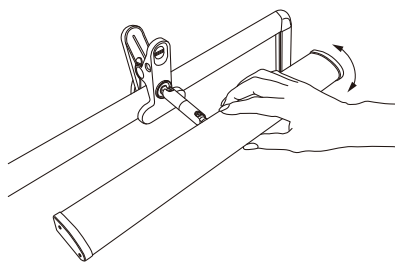
★使用上のご注意

- ・コードを持って運んだり振ったりしないで下さい。
- ・直射日光の当たる環境での使用はLEDの寿命を著しく低下させる原因になるのでお控え下さい。
- ・1年に1回はスイッチを切り、布で拭く等のお手入れを行い、異常がないか点検して下さい。
- ・照明器具には寿命があります。設置後外観に異常がなくとも4～5年で内部劣化が進んでおりますので、点検・交換をお勧めします。（使用環境による）

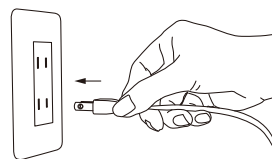
●ご使用方法



①クリップを使い、照らすパネルまたはサインの上部に設置します。



②設置後、アームを可動させ照らす角度を調節します。



③100V 直結型なので、付属のコードをコンセントに差し込み、点灯させます。

●保証に関して

本製品の保証期間は**お買い上げ後1年間**です。本書の中にある安全上のご注意・警告に従った正常な使用状態で、保証期間内に不具合が生じた場合には無償修理とさせていただきます。（LEDモジュール及び電装品及び本体）保証期間内であっても、本書記載の注意事項に従わずに使用した結果生じた故障及び損傷、不当な修理・改造による故障及び損傷、取付設置場所の移設、輸送落下などによる故障及び損傷、天災地変による故障及び損傷などは保証対象外になり原則として有償とさせていただきます。保証期間内に無償修理をご依頼の場合はお買い上げの販売店にお申し付け下さい。また、看板、サインディスプレイ業界では電飾品・非電飾に関わらず、保証書の発行を原則として行っておりません事をご了承下さい。

●ご購入後の返品・交換についてのお願い

商品がお手元に到着次第、内容をご確認下さい。万一不備があった場合の**返品交換等は商品到達後7日以内**に購入先までご一報下さい。お届けした商品に破損、汚損があった場合には、その内容をお知らせ頂くと共に、**運送会社に対する損傷箇所の証明用写真をお客様でご用意下さる様**、お願い致します。お客様の都合による返品・交換に要する送料及び梱包料はお客様ご負担となります。（事前にご連絡のない返品はお受け致しかねます）開梱後、一度ご使用になられた場合、ご返品・交換は致しかねますので、ご了承下さい。