



Basic Partition

ベーシックパーティション

どんなシーンでも大活躍
細身の外觀 × 定番キャスター式

“基本のパーティション”

ワクチン接種会場

医療現場・待合室

飲食店・対面時仕切りに



シンプル&スリムな外觀で、様々なシーンで上質な「普通」を目指したパーティションです。



900×1800 サイズ【下部開口型】

指定寸法・特注品

1台からご対応

国内製造・短納期



単純構造だからこそ、多種多様なオーダーメイドにご対応可能な商品であることが「特長」です。

MADE IN JAPAN

軽量 & シンプル&リーズナブル

700×1400 サイズ【下部開口型】



700×1400 サイズ【全面パネル型】

ベーシックパーテーション

【下部開口型】

床からアクリル面まで隙間が開いている
足元をすっきりお使い頂けるタイプです。

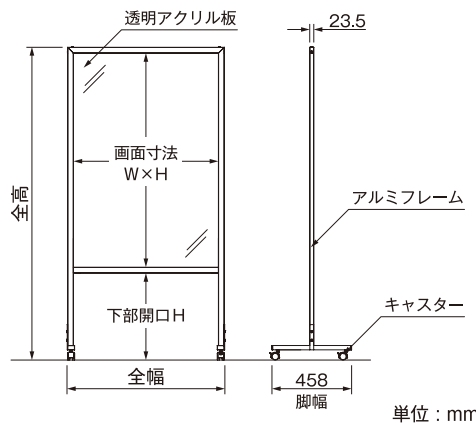
主な仕様

フレーム：アルミ押出材 シルバーアルマイト仕上

脚部：スチールシルバー焼付塗装仕上

透明板：アクリル板 1.5mm 厚

キャスター：ナイロン双輪キャスター



サイズ	全幅	全高	下部開口H	画面寸法 (W×H)	重量	本体価格(税別)
1000×1800 サイズ	1008	1800	500	934×1234	約 8.4 kg	¥46,000
900×1800 サイズ	908	1800	500	834×1234	約 8.0 kg	¥44,000
600×1800 サイズ	608	1800	500	534×1234	約 7.0 kg	¥43,000
700×1400 サイズ	708	1400	700	634×634	約 6.2 kg	¥41,500

ベーシックパーテーション

【全面パネル型】

脚部最低位置までアクリル板で覆われて
いるしっかり防げるタイプです。

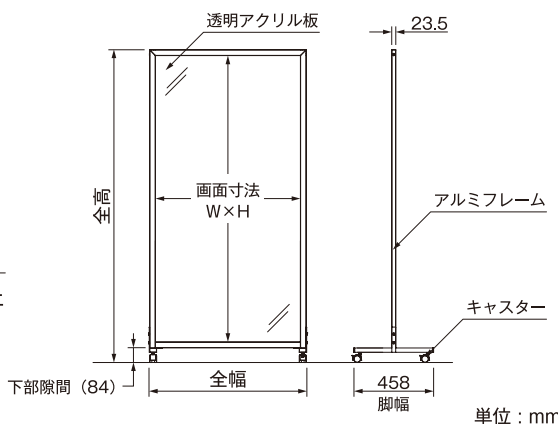
主な仕様

フレーム：アルミ押出材 シルバーアルマイト仕上

脚部：スチールシルバー焼付塗装仕上

透明板：アクリル板 1.5mm 厚

キャスター：ナイロン双輪キャスター



サイズ	全幅	全高	下部隙間	画面寸法 (W×H)	重量	本体価格(税別)
1000×1800 サイズ	1008	1800	84	934×1650	約 9.1 kg	¥49,000
900×1800 サイズ	908	1800	84	834×1650	約 8.7 kg	¥45,500
600×1800 サイズ	608	1800	84	534×1650	約 7.4 kg	¥44,500
700×1400 サイズ	708	1400	84	634×1250	約 6.9 kg	¥43,500



コーナー部を外しアクリル板を交換可



商品到着後、脚部は付属の工具で簡単組立



アジャスター仕様もお選びいただけます

※下部開口H / 下部隙間がキャスター仕様よりも約 42mm 低くなります

特注品、1台から製作します。

MADE IN JAPAN

ベーシックパーテーションは国内工場にて製造している日本製です。

材料仕入から出荷まで全て国内で完結している為、オーダーメイドも1台から柔軟対応。安心・安全な商品を短納期でお届け致します。

ご希望の仕様や、透明アクリル板以外の用途などのご希望がございましたら、

お気軽にご相談ください。

お問い合わせ・ご注文はこちら

MDI品製造及総販売元



本社工場 〒351-0014 埼玉県朝霞市膝折町 3-7-31

TEL 048 466 3201 / FAX 048 466 0785

EML sales@shinei-japan.com / WEB www.shinei-japan.com