

2017.2

DEBUT

新商品
NEW PRODUCT

HIGH QUALITY

LED SIGN

Double Sided Four Sided Poster Frame A Stand

PG ライトLED フォルム A

両面

DOUBLE
SIDED

屋外用



A1 型



B1 型

両面一体配線型!

高輝度LED!

AC100V 直結!
(電源コード 3m)

フレームはポスターグリップ
PG-44R AG/C



Easy to Use!

一体配線型なので

面倒な接続・防水処理等一切なし!

コードを差すだけですぐに点灯!

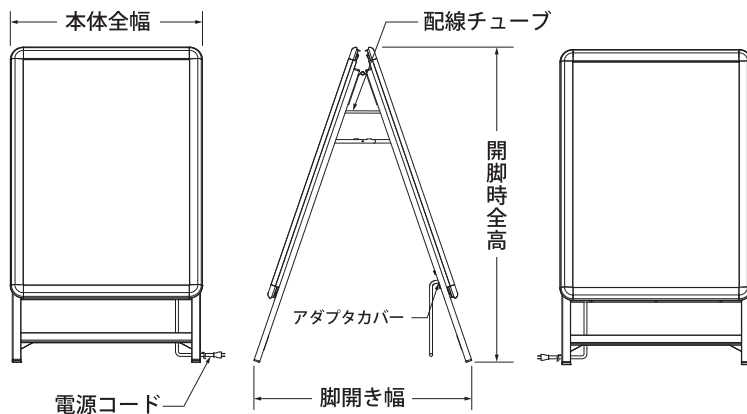
本体全て防滴仕様

アダプター内蔵!

自社製造完成品
MADE IN JAPAN

- 前4辺のフレームが手で簡単に開閉できます。
- フレームは、PG-44R型・AG/Ⓒ(シルバー色)です。
- エッジライト方式・4mm厚防滴亚克力導光板使用。
- 両面仕様/パネル厚28mm 極薄仕様
- LED寿命約40,000時間
- 色温度約5000K
- 入力電圧範囲 AC100V~240V
- アダプター(DC12V/2.0A)フレーム内蔵・自然空冷式
- 1年間の安心保証付きです。
- 出力はバックライトフィルムが最適で安価です。
- 防水用バックシートが2枚付いています。

※バックシートは消耗品とお考え下さい。ご使用になる環境により素材の性質上、熱変形が生じることがありますのでご了承下さい。



フレームタイプ **PG-44R PosterGrip®** フレーム色 **AG** シルバー(艶有) **Ⓒ** クローム(メッキ) コーナー色

サイズ	ポスター寸法 (mm)	画面寸法 (mm)	開脚時全高 (mm)	脚開き幅 (mm)	本体全幅 (mm)	LED 使用個数	消費電力	照度	重量	電源コード 長さ
A1	594×841	566×816	1080	740	656	324	55W	3000lx	16.4kg	3.0m
B1	728×1030	700×1005	1337	905	790	408	65W	4000lx	19.2kg	3.0m

本体価格

A1 ¥260,000 (+消費税)

本体価格

B1 ¥300,000 (+消費税)



背面側防水アダプター内蔵

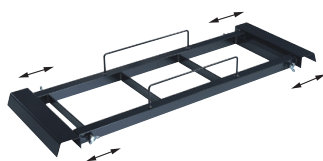


高輝度エッジライト方式



両パネル一体配線型

オプションのご案内 屋外で設置の際は、ご使用をお勧めします。



ウエイトフレーム(可動式)

¥3,500 (+消費税)

材質: スチール黒色塗装仕上
本体サイズ: W250×D525-843×H75mm
重量: 2.4 kg



ウエイトタンク

¥1,600 (+消費税)

材質: 樹脂成型品
本体サイズ: W160×H170×D500mm
満水時: 12.0 kg



ウエイトフレーム+ウエイトタンク設置イメージ

●屋外に設置の際は、風に煽られて本体が転倒する恐れがありますので、転倒防止用の重し等を乗せて、ご使用ください。

●強い風が予想される、または風の強い場所での設置はお控え下さい。

●電源コードに足などを引っ掛けると転んだり、本体が転倒して大変危険ですのでご注意ください。

※価格は全て本体価格です。※仕様は予告なく変更することがあります。
※直射日光の当たる場所での点灯動作はLEDの寿命を著しく低下させる原因になりますのでお控え下さい。
※LED寿命は光束が初期の70%まで低下するまでの時間です。表記数値は設計上の数値で寿命を保証するものではありません。

販売店・お問い合わせ先



MDI製品 製造総販売元 **SHINEI** 株式会社
TEL ☎ 0120-773201
FAX ☎ 0120-213201
〒351-0014 埼玉県朝霞市膝折町3丁目7番31号
URL : www.shinei-japan.com
E-mail : sales@shinei-japan.com